

Řetězové kladkostroje – řada CB

» řada kladkostrojů pro profesionální použití

» vhodné i do nejtěžších pracovních podmínek

» vysoká odolnost a spolehlivost

» nízká ovládací síla

» nosnost 500 kg – 50 t

» hmotnost 10 kg – 640 kg



0,5 t – 2,5 t



3 t – 5 t



7,5 t – 15 t



20 t – 50 t

■ Řada CB – vlastnosti:

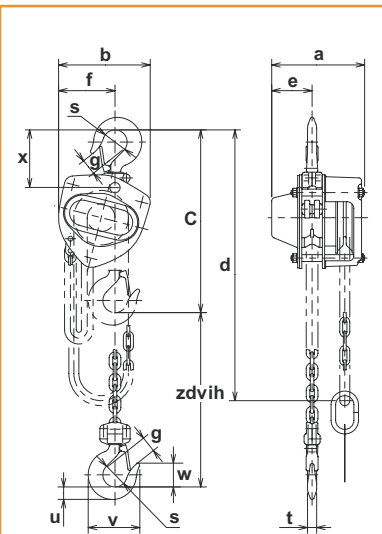
- **Dokonalá ochrana proti vnějšímu poškození** – skříň převodovky, silnostěnný, přesný odlitek z vysokopevnostní oceli a zesílený kryt kladky ovládacího řetězu spolehlivě chrání obě strany kladkostroje před mechanickým poškozením, průrazem atp.
- **Dvojitý kryt brzdového systému** – spolehlivě chrání před průnikem cizích těles, prachu, dešťové vody atp. do brzdového mechanismu
- **Brzdový systém se zdvojenými pružinami** – spolehlivý, bezazbestový, suchý brzdový systém s garancí správné činnosti i v případě poškození jedné z pružin západek
- **Háky kladkostroje** – oba háky kladkostroje z legované, tepelně zušlechtnuté oceli s dostatečnými rozměry a bezpečnostní pojistkou. Spojení třmenu spodního háku s řetězem chráněné proti mechanickému poškození.
- **Kuličková ložiska** – minimalizují mechanické ztráty, zaručují hladký a plynulý chod obou řetězů
- **Kladka řetězu zdvihu s vodicími kladkami** – zajišťuje hladký a lehký chod řetězu zdvihu
- **Mechanická převodovka s přesným, optimalizovaným převodovým soukolím** – kompaktní převodovka s dlouhou životností a minimalizovanými mechanickými ztrátami, navržena na základě dlouhodobých zkušeností
- **Nastavitelná záračka** – zasunutí čepu záračky do vybraného článku řetězu zdvihu zabraňuje sjetí spodního háku řetězu zdvihu pod zvolenou úroveň, ev. vyjetí řetězu zdvihu z mechanismu kladkostroje
- **Niklovaný řetěz s pevností 1000 N/mm², dle EN 818-7**
- **Homologace: CE**

Řada CB – technický parametr, rozměry:

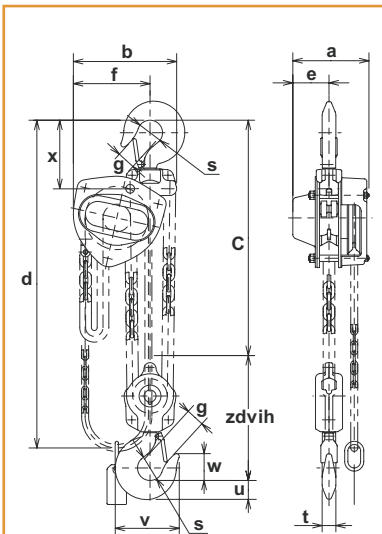
Nosnost (W.L.L.) (t)	Model	Délka zdvihu (m)	Délka spoj. ovládacího řetězu (m)	Ovl. síla při 100% W.L.L. (N)	Posun ovlád. řetězu na 1 m zdvihu (m)	Řetěz zdvihu průměr x poč. smyček (mm)	Testovací zátěž (t)	Hmotnost netto (kg)	Hmotnost brutto (kg)	Přidaná hm. na 1 m zdvihu (kg)	Rozměry (mm)												
											C	a	b	d	e	f	g	s	t	u	v	w	x
0,5	CB005	3,0	3,0	235	25	5,0x1	0,75	10	10,5	1,5	285	158	161	2500	69	99	27	35,5	12,1	17	77	35	89
1	CB010	3,0	3,0	284	43	6,3x1	1,5	11,5	12	1,8	295	162	161	2500	71	99	29	42,5	16	21,8	93	41	101
1,5	CB015	3,0	3,0	343	57	7,1x1	2,4	14,5	15	2,1	350	171	182	2500	78	112	34	47,5	19,5	26,5	106	47	119
2	CB020	3,0	3,0	353	70	8,0x1	3	20	21	2,3	375	182	202	3000	87	125	36	50	21,8	30	116	49	124
2,5	CB025	3,0	3,0	323	99	9,0x1	3,8	27	28	2,7	420	192	233	3000	91	143	40	53	24,3	33,5	126	53	136
3	CB030	3,0	3,0	353	114	7,1x2	4,8	24	26	3,2	510	171	235	3100	78	162	42,5	56	27,2	37,5	138	57	148
5	CB050	3,0	3,5	333	198	9,0x2	7,5	41	43	4,4	600	192	282	3600	91	194	46,5	63	34,5	47,5	161	67,5	172
7,5	CB075	3,5	4,0	343	297	9,0x3	9,5	63	66	6,2	770	192	373	4200	91	253	72,5	85	47,5	63	231	97,5	275
10	CB100	3,5	4,0	353	396	9,0x4	12,5	83	91	7,9	760	192	438	4200	111	308	72,5	85	47,5	63	231	97,5	295
15	CB150	3,5	4,5	363	594	9,0x6	20	155	165	11,4	1020	268	492	4700	119	337	80	100	60	80	275	110	320
20	CB200	3,5	4,5	353x2	396x2	9,0x8	25	235	305	15,8	1180	374	746	4800	187	373	81	110	67	90	301	125	351
30	CB300	3,5	4,5	421x2	495x2	9,0x10	40	310	400	19,2	1300	404	746	4800	202	373	103	125	85	112	367	143	400
40	CB400	3,5	4,5	421x2	693x2	9,0x14	50	480	530	26,2	1480	502	760	4900	251	380	96	145	123	133	412,5	182,5	445
50	CB500	3,5	4,5	480x2	792x2	9,0x16	62,5	640	790	29,7	1560	544	796	4900	272	398	100	165	135	155	447,5	202,5	467

- kladkostroje s jinou nosností na přání
- Řetězy KITO® jsou tepelně zpracovány. Jejich dodatečné prodloužení je vyloučeno. Požadované délky řetězů upřesněte při objednávce kladkostroje. Kladkostroje je možné vybavit řetězy libovolné délky.
- při objednávce kladkostroje vždy upřesněte délku zdvihu
- počet smyček řetězu zdvihu závisí na nosnosti kladkostroje

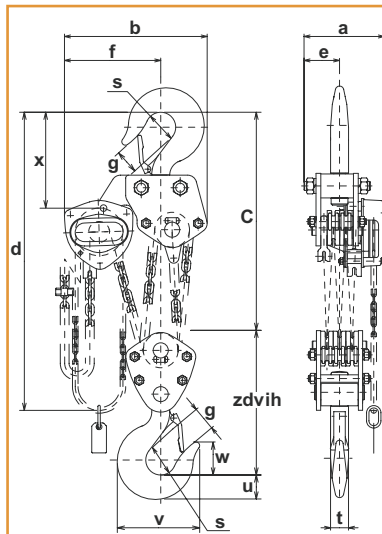
CB005 – CB025



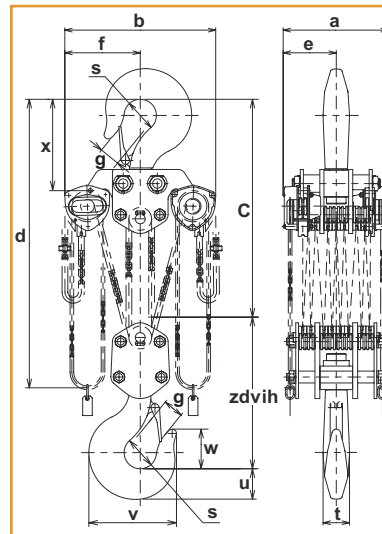
CB030 – CB050



CB075 – CB150

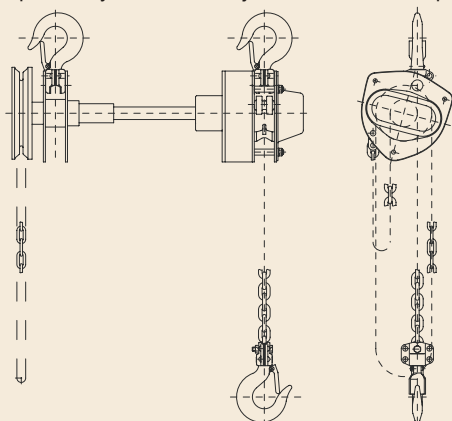


CB200 – CB500



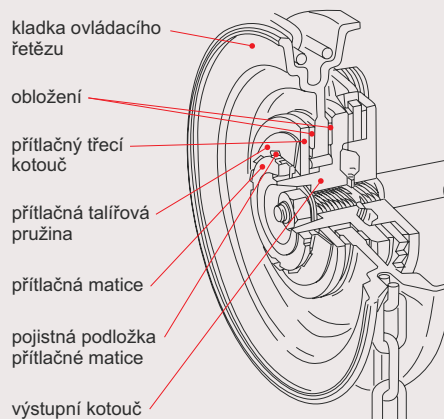
Řada CB – volitelné příslušenství:

- řetězy v libovolné délce nebo nerezovém provedení
- ocelové nebo textilní řetězové kontejnery
- prodloužení hřídele kladky ovládacího řetězu umožňuje odstup obsluhy od kladkostroje, standardní délka prodloužení je 1 m



omezovač přetížení

vylučuje případné nebezpečí vzniklé zvedáním břemene o hmotnosti vyšší, než je maximální nosnost kladkostroje. V tomto případě dojde k prokluzu kladky ovládacího řetězu a zvedání je vyloučeno.



Kladkostroje s nosností nad 50 t:

- Kladkostroje s nosností 50 t – 100 t kladkostroje s nosností 50 t až 100 t na zakázku

Řada CB – pojezdy:

- pro kladkostroje řady CB lze použít libovolné standardní ruční pojezdy TSP a TSG nebo jejich varianty včetně volitelného příslušenství
- při výběru je nezbytné respektovat nosnost, nosnost pojezdu musí být vždy vyšší nebo rovna nosnosti kladkostroje
- v nabídce jsou i komplety kladkostrojů řady CB s pojezdem označené CBSP (pojezd TSP), resp CBSG (pojezd TSG) a trojmístným číslem vyjadřujícím nosnost kompletu (005 – 300)

Řada CB – ceny:

- aktuální ceny kladkostrojů řady CB vč volitelného příslušenství jsou uvedeny na internetových stránkách kladkostrojů KITO®

www.hupcuky.cz

Prodej v ČR:

TER Česká s.r.o.

Pekařská 12, 155 00 Praha 5

tel./fax: 251 613 310

tel: 602 398 211

info@terceska.cz

www.terceska.cz

KITO corp.
Tokyo, JAPAN



KITO MIGHTY® Model 1113