



» malé, lehké, výkonné jednofázové kladkostroje  
 » nosnost 60 – 480 kg      » hmotnost od 11,5 kg

- jedno / dvourychlostní provedení
- plynulé nastavení pomalé rychlosti zdvihu potenciometrem
- jednofázový elektromotor 230 V – 50 Hz, 300/600 W
- přímé ovládací obvody
- ovládání závěsným ovladačem nebo posuvným kroužkem (pouze dvourychlostní modely do 240 kg)
- volný nebo řetězový pojezd volitelně ke všem modelům
- pro modely do 240 kg i malý, lehký, volný pojezd TMH25 s min. poloměrem zakřivení nosníku 600 mm
- mechanická brzda
- háky s pojistkou
- niklovaný řetěz 800 N/mm<sup>2</sup> dle EN 818-7
- spolehlivé koncové spínače proti poškození kladkostroje nebo vyjetí řetězu z vnitřního mechanismu
- distanční řetězová pružina pro zvýšenou bezpečnost na přání
- Homologace: CE

## Řada EDIII – vlastnosti modelů:

Jmenovité napájecí napětí	230 V – 50 Hz																	
	Jednorychlostní						Dvourychlostní						Dvourychlostní s kroužkem					
Provedení kladkostroje	ED06S	ED10S	ED18S	ED16S	ED24S	ED48S	ED06ST	ED10ST	ED18ST	ED16ST	ED24ST	ED48ST	EDC06SD	EDC10SD	EDC18SD	EDC16SD	EDC24SD	EDC48SD
Nosnost W.L.L. (kg)	60	100	180	160	240	480	60	100	180	160	240	480	60	100	180	160	240	240
Výkon motoru (W)	300						300						600					
Časové využití max. (min/hod.)	20		15	20		15	20		15	20		15	20		15	20		20
Index	%ED		30	20	30		30		20	30		15	30		20	30		30
	Max. počet startů (za hodinu)		180		120		180		180		120		180		180		120	
Jmenovitý napájecí proud (A)	3			5			3			5			3			5		
Rychlost zdvihu (m/min)	Vysoká	20,1	12,5	7,7	19,2	12,9	6,4	20,1	12,5	7,7	19,2	12,9	6,4	20,1	12,5	7,7	19,2	12,9
	Nízká	-	-	-	-	-	-	4	3	3	4	3	2	4	3	3	4	3
Délka řetězu (m)	3						3						1,8					
Délka kabelu závěs. ovladače: L (m)	2,5						2,5						-					
Průměr řetězu (mm)	4						4						-					
Hmotnost (netto) (kg)	11,5			15,5			21			12			16			21		
Min vzdálenost mezi háky: C (mm)	315			330			520			315			330			520		
Krytí	kladkostroj: IP 54, závěsný ovladač: IP 65												kladkostroj: IP 54, ovladač: IP 44					
Izolační třída	F																	

Napájecí kabel: 3 x 2mm<sup>2</sup> / 5 m s nulovým vodičem.

Rychlost zdvihu je průměr hodnot rychlostí nahoru a dolů s břemenem o jmenovité nosnosti. Hodnota je závislá na hmotnosti břemene a napájecím napětí.

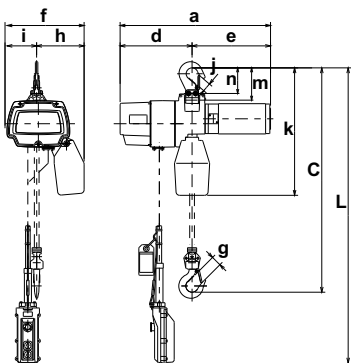
Řetěz zdvihu je tepelně zušlechťen, dodatečně prodloužení je vyloučeno. Při objednávání kladkostroje vždy upřesněte délku zdvihu.

Na zvláštní objednávku jsou k dispozici i modely s napájecím napětím 120 V – 50/60 Hz nebo s pomocnými ovládacími obvody 30 V (jejich parametry nejsou v tabulce uvedeny).

# Řada EDIII – rozměry modelů (hodnoty v mm):

## Nosnost 240 kg, kladkostroj s hákem

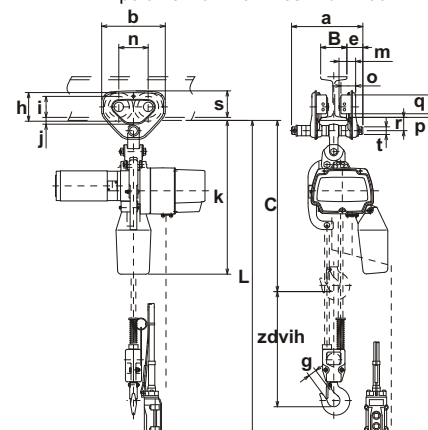
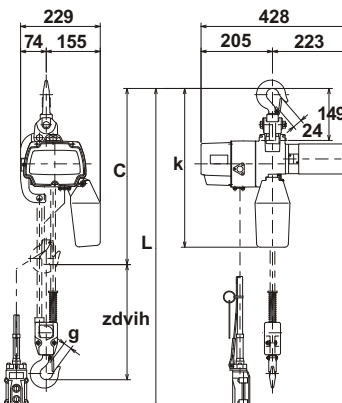
Motor	300 W	600 W
a	364	428
d	187	205
e	177	223
f	205	219
h	125	135
i	80	84
g	25	25
j	25	25
k	340	362
m	92	92
n	73	73
C	315	330
L	2500	2500



## Nosnost 480 kg, kladkostroj s hákem, s volným vozem TSP005

min. poloměr zakřivení nosníku: 1100

k	454
g	24
a	204
b	182
e	46
h	82
i	60
j	19
s	76
m	47,5
n	84
o	42
p	10
q	54
r	38
t	22
C	520
B	50 – 102
L	2500

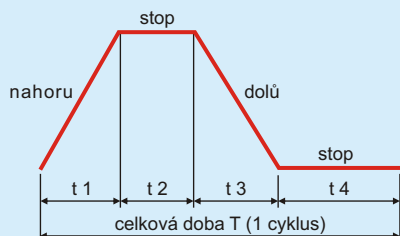


## Řada EDIII – index %ED:

Hodnota indexu průměrné zatížitelnosti %ED je poměr doby činnosti kladkostroje a celkové doby.

Kladkostroj pracuje dle následujícího diagramu.

Diagram činnosti



Pro jednorýchlostní modely:

$$\%ED = \frac{\text{doba činnosti motoru } (t1+t3)}{\text{celková doba cyklu } (t1+t2+t3+t4)} \times 100$$

$$T = 1 \text{ cyklus } (t1+t2+t3+t4)$$

(během 10 minut)

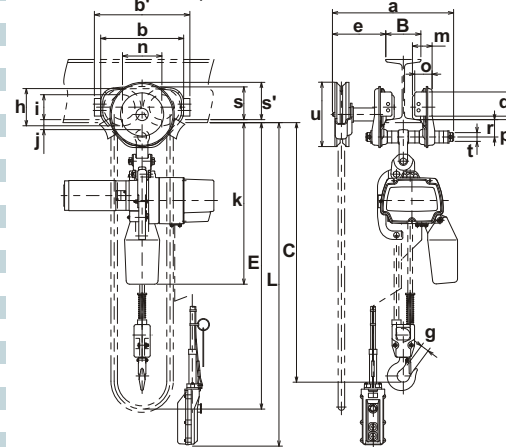
– hmotnost břemene: 63% nosnosti (W.L.L.)

V tomto případě:  $t1 = t3 = 6 \text{ s}$ ,  $t2 = t4 = 4 \text{ s}$ , celý cyklus  $T = 20 \text{ s}$

## Nosnost 480 kg, kladkostroj s řetězovým vozem TSG005

min. poloměr zakřivení nosníku: 1300

k	469
g	24
a	345
b	236
b'	272
e	152
h	106
i	71
j	28
s	95
s'	106
m	56
n	112
o	50
p	10
q	69
r	50
t	25
u	183
C	535
B	75 – 125
L	2500
E	2700

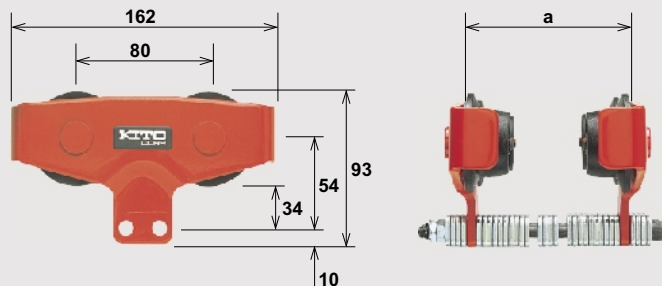


## Řada EDIII – vozidla:

### • Vozidlo TMH 25 – pro kladkostroje EDIII s nosností 240 kg

Vlastnosti:

šířka nosníku:	50 – 100 mm	Nosnost:	250 kg
poloměr zakřivení nosníku:	min. 600 mm	Hmotnost:	1,9 kg
a:	94 – 144 mm		



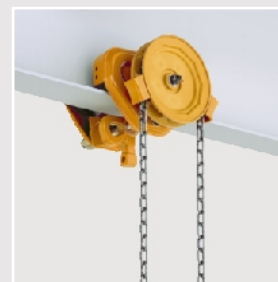
### • Standardní vozidla TSP a TSG

- » zavěšení kladkostroje hákem
- » s přímým zavěšením pomocí závěsu pro elektrické kladkostroje EDIII (viz výkresy, obrázky)

#### Volný vozidlo TSP



#### Řetězové vozidlo TSG



## Řada EDIII – volitelné příslušenství:

- řetězové kontejnery: plastový – pro řetěz zdvihu do 6 m max.  
textilní – pro řetěz zdvihu do 30 m max.
- řetězy zdvihu / vozidla v libovolné délce nebo nerezovém provedení
- distanční řetězová pružina
- napájecí kabel a kabel závěsného ovladače v libovolné délce

## EDIII

» pověsíte

» zapojíte

» zvedáte



## Řada EDIII – ceny:

- aktuální ceny kladkostrojů řady EDIII vč. volitelného příslušenství jsou uvedeny na internetových stránkách kladkostrojů KITO®

[www.hupcuky.cz](http://www.hupcuky.cz)

## Prodej v ČR:

TER Česká s.r.o.

Pekařská 12, 155 00 Praha 5

tel./fax: 251 613 310

tel: 602 398 211

[info@terceska.cz](mailto:info@terceska.cz)

[www.terceska.cz](http://www.terceska.cz)

KITO  
Tokyo, JAPAN

