



Řetězové kladkostroje

LX Series 250kg/500kg

» malé, výkonné, lehce přenosné

» zvedání, pozicování, přesouvání, jištění několika pohyby páky

LX003



Hmotnost
jen
1,6 kg !

LX005



www.hupcuky.cz

LX003 – technické parametry:

Nosnost (W.L.L.)	250 kg
Standardní délka zdvihu	1,5 m
Ovládací síla (při 100% nosnosti)	200 N
Průměr řetězu zdvihu	3,2 mm
Počet řetězů	1
Testovací zátěž	380 kg
Hmotnost netto (standard)	1,6 kg
Hmotnost brutto (standard)	1,8 kg
Pracovní teplota	-40 až +60 °C
Pracovní vlhkost	do 100 %RH
Práce ve vodě	ne
Práce v prostředí s výbušnou atmosférou	ne
Homologace	CE

LX005 – technické parametry:

Nosnost (W.L.L.)	500 kg
Standardní délka zdvihu	1,5 m
Ovládací síla (při 100% nosnosti)	310 N
Průměr řetězu zdvihu	4,3 mm
Počet řetězů	1
Testovací zátěž	750 kg
Hmotnost netto (standard)	2,6 kg
Hmotnost brutto (standard)	2,8 kg
Pracovní teplota	-40 až +60 °C
Pracovní vlhkost	do 100 %RH
Práce ve vodě	ne
Práce v prostředí s výbušnou atmosférou	ne
Homologace	CE

LX003, LX005 – vlastnosti:

- » jednostupňová samosvorná převodovka se spolehlivým zajištěním proti zpětnému posuvu řetězu zdvihu
- » imbusové zapuštěné šrouby
- » široké háky s pojistkou
- » volný posuv řetězu otočením ovladače
- » niklované řetězy
- » řetěz zdvihu s pevností 1000 N/mm² dle EN 818-7

• všechny materiály použité k výrobě kladkostroje jsou bez obsahu azbestu a dalších látek definovaných ve směrnici RoHS

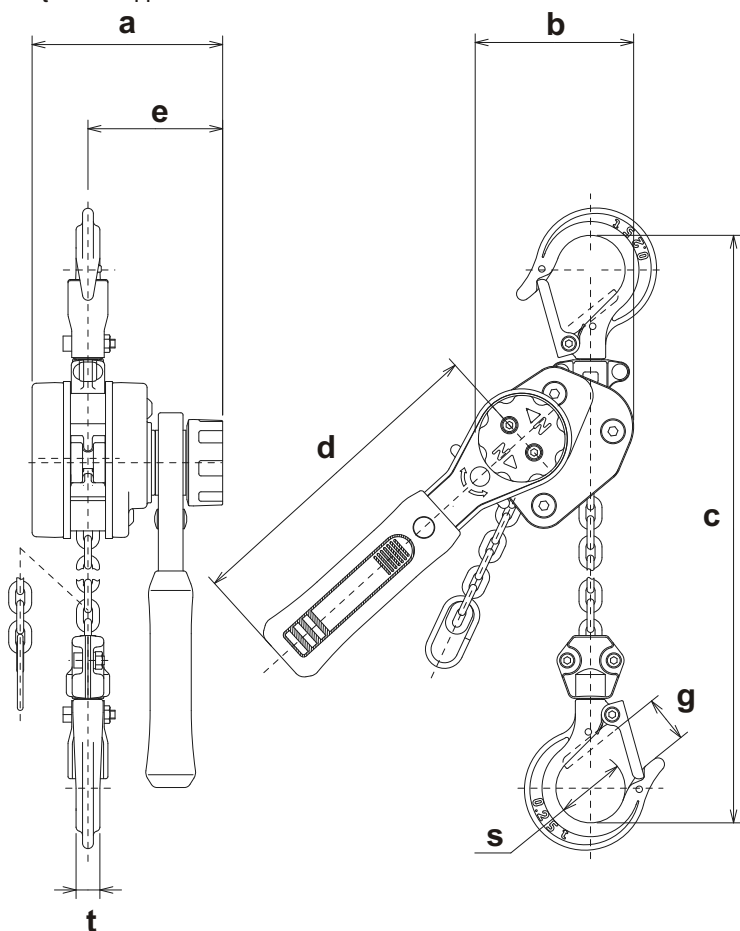
Upozornění: řetězy kladkostrojů jsou tepelně zušlechťeny (povrchové kalení) a jejich dodatečné spojování je vyloučeno. Přesnou délku řetězu zdvihu je nutné uvést při objednávce kladkostroje.

Řada LX – volitelné příslušenství:

- pouzdro za opasek - pouze LX003 (rozměry cca: 170x120x55 mm)
- řetěz zdvihu v libovolné délce nebo nerezovém provedení

LX003 – rozměry (mm):

a	90,5
b	73,5
c	205
d	150
e	62
g	21
s	32
t	11

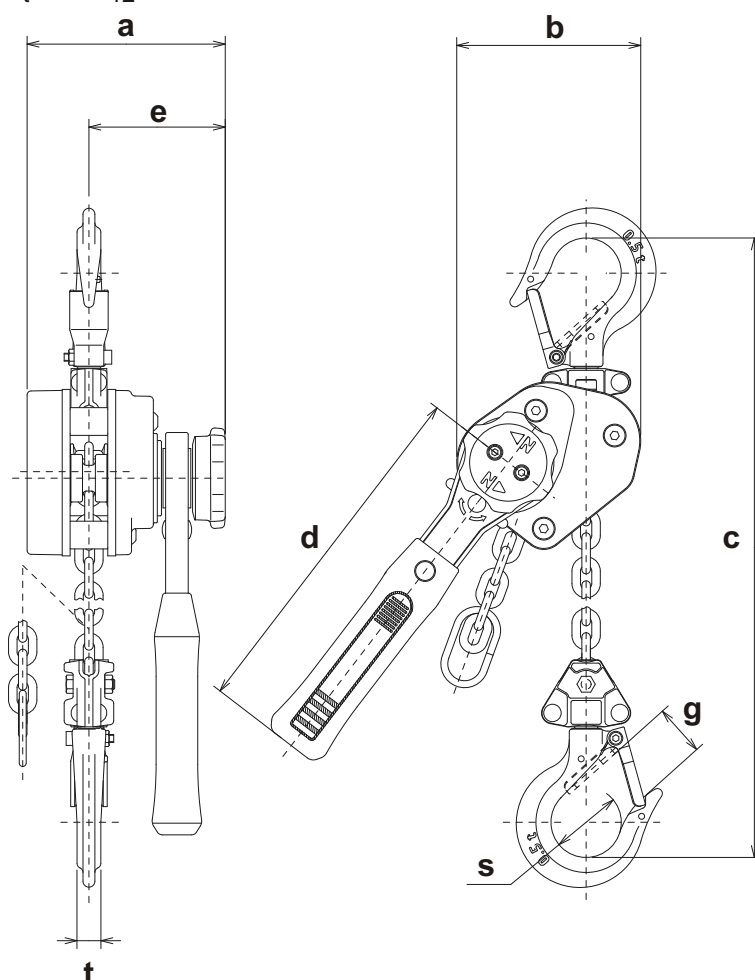


Řada LX – ceny:

- aktuální ceny LX 003 a LX005 vč. volitelného příslušenství jsou uvedeny na internetových stránkách kladkostrojů KITO® www.hupcuky.cz

LX005 – rozměry (mm):

a	102
b	93
c	246
d	180
e	68
g	24,5
s	35,5
t	12



www.hupcuky.cz

KITO CORP.
Tokyo, JAPAN



Prodej v ČR:

TER Česká s.r.o.
Pekařská 12, 155 00 Praha 5
tel./fax: 251 613 310 tel: 602 398 211
info@terceska.cz www.terceska.cz