

**Crosby BOLT je lehký snímač zatížení (napětí) ocelových lan. Je vhodný pro trvalou montáž a nepřetržitý monitoring napětí lana.**

**Měří zátěž do 10 tun a lze ho použít na lana s průměrem až 32 mm.**

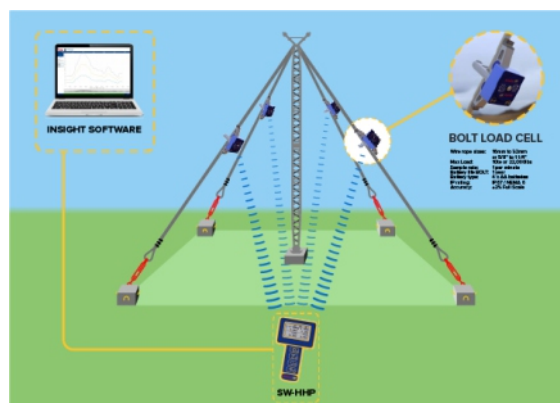
V kombinaci se zařízením Crosby BaseStation lze zatížení monitorovat na dálku. BaseStation přenáší data do cloudového úložiště. Software Inside LoadConnect čte uložená data a s jeho pomocí má uživatel přístup k aktuálním datům, chybám měření i k historickým údajům a analizám. Software má možnost zasílání SMS s upozorněním.

To sníží počet návštěv na místě měření a zlepší rozhodování. Monitoring lze provádět z jakékoliv vzdálenosti odkudkoliv na světě.

BOLT je vybavený Wi-Fi modulem. Může přenášet data i do aplikace SW-HPP, která umí monitorovat až 4 snímače současně.

Digitální tenzometr BOLT je vyroben z hliníkové slitiny používané i v leteckém průmyslu. Díky tomu je lehký a snadno se s ním manipuluje. Může být instalován i na zatížená lana. Po namontování umožňuje obsluhu hned zkontrolovat napětí lan nebo kabelů vedených pod libovolným úhlem.

BOLT je odolný proti pádům z výšky až 3 metry. Dodává se v robustním obalu včetně přípravku SW-D pro volitelnou kalibraci na přesnost 3 %. Standardní přesnost z výroby je 5 %.



## Možnosti přístupu a čtení dat

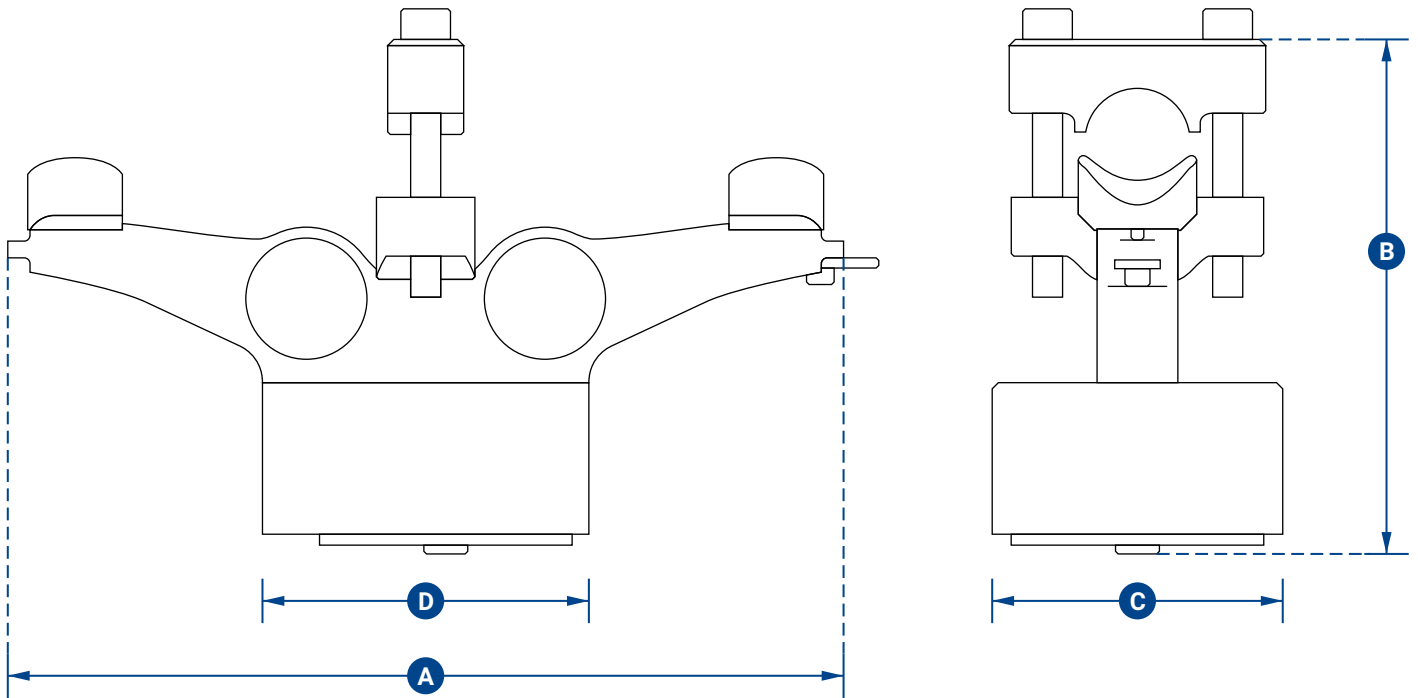
- SW-HHP na BaseStation s Wi-Fi má dosah 1000 m.
- INSIGHT LoadConnect software pro PC zobrazí data až 126 snímačů, umožňuje záznam dat. Dosah na Wi-Fi 700 m.
- Software LoadConnect může zobrazit až 16 senzorů z jedné stanice BaseStation. Zobrazení dat z libovolné vzdálenosti.

## Klíčové vlastnosti

- Integrovaná Wi-Fi 2,4 Ghz
- Dosah Wi-Fi pro SW-HPP 1000 m
- Neomezený dosah s BaseStation a Inside LoadConnect
- Bezkonkurenční životnost baterie 1200 hodin
- Interní Wi-Fi antény
- Dálkové zapínání a vypínání z SW-HPP nebo softwaru na PC



# BOLT



## Použití

- Údržba a monitorování kotvicích lan věží, mostů, komínů, antén, stožárů apod.
- Monitorování závěsných lan
- Monitorování napínacích lan
- Instalace a monitorování architektonických ocelových lan
- Napínání středových lan kabelových vedení
- Monitorování nadzemního vedení kabelů
- Údržba řídicích a vyrovnávacích lan
- Testování lan
- Použití v systémech zachycení pádu
- Monitorování trakčního vedení metra, tramvají a železnic
- Lyžařské vleky
- Uvazování ocelových lan na plavidlech
- Monitorování napnutí lan lodních stožárů
- Monitorování lan mříží, zábradlí apod.
- Měření průhybu vedení
- ... a další

| Parametry        |                                  |
|------------------|----------------------------------|
| BOLT             |                                  |
| Crosby           | 2789573                          |
| Max. zátěž       | 10 tun                           |
| Rozlišení        | 10 kg                            |
| Jednotky         | kg, lb, t, kN                    |
| Ø lana           | 16-32 mm                         |
| Hmotnost         | 2,1 kg                           |
| Baterie          | 4 alkalické baterie velikosti AA |
| Výdrž na baterie | 1200 hodin                       |
| Provozní teplota | -10°C až +50°C                   |
| Přesnost         | ±3-5% rozsahu                    |
| Komunikace       | Wi-Fi 2,4 GHz                    |
| Krytí            | IP67                             |
| Rozměr A         | 259 mm                           |
| Rozměr B         | 159 mm                           |
| Rozměr C         | 89 mm                            |
| Rozměr D         | 102 mm                           |

