

ERSATZTEILLISTE

SPAREPARTS LIST

HANDKETTENZUG

MANUAL CHAIN HOIST

Modell M3: CB005 - CB500

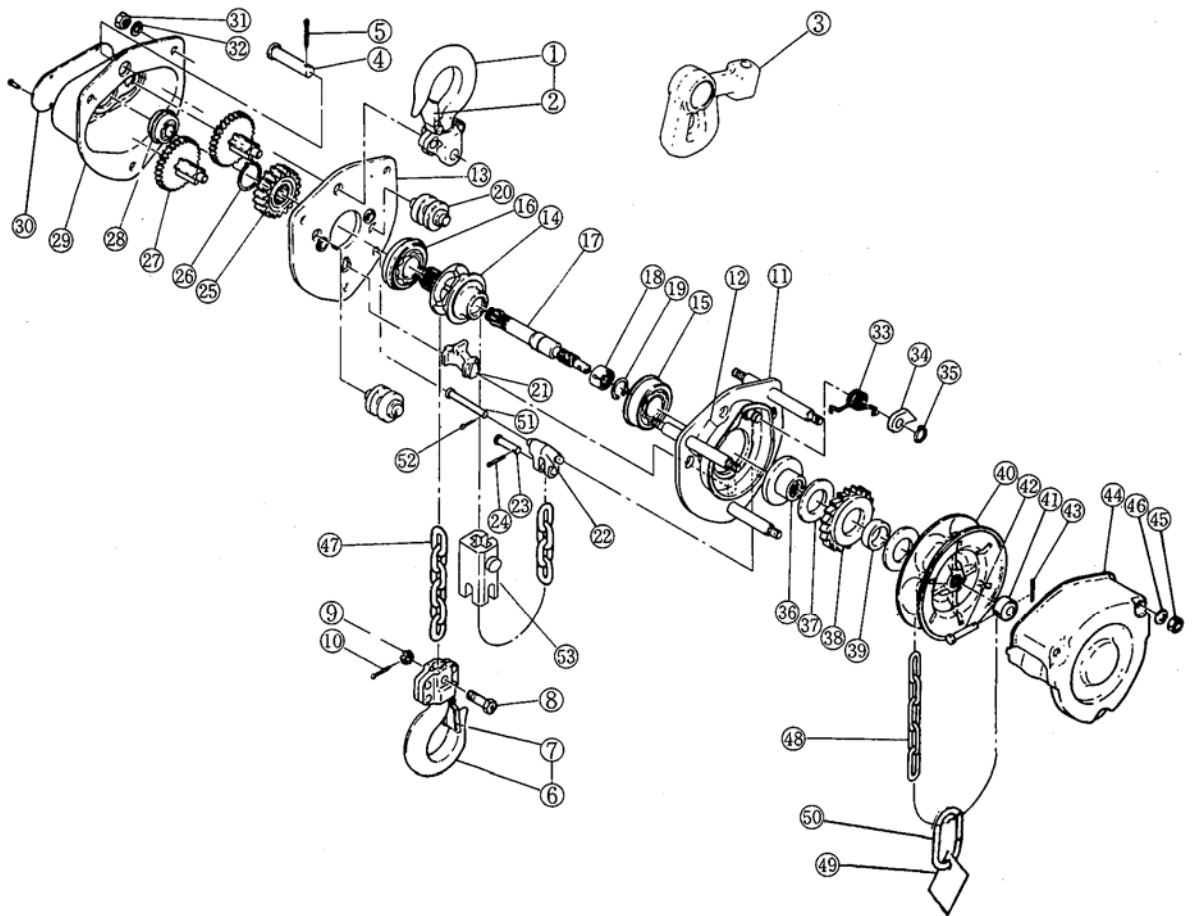


Tragfähigkeit 500 kg - 50 t

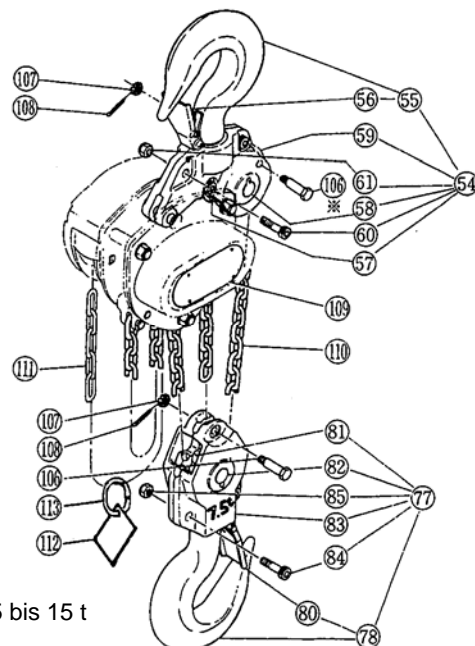
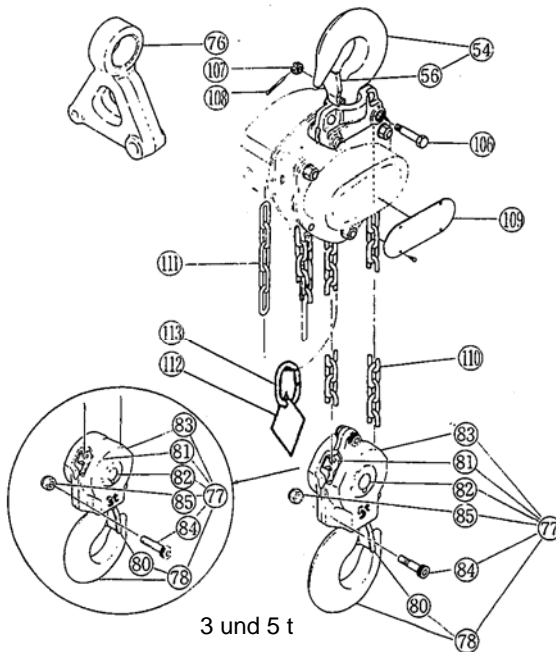
Capacity 500 kg - 50 t

Ersatzteilliste

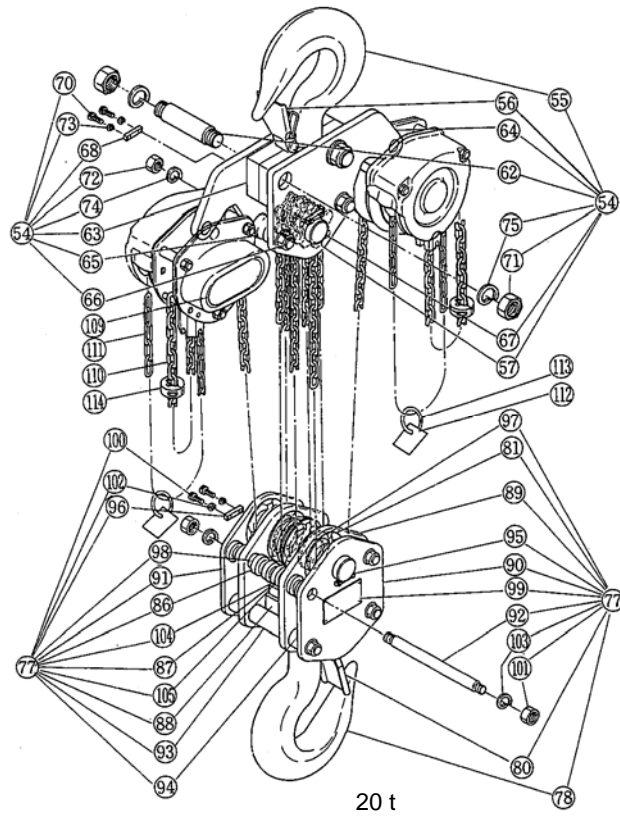
Bitte geben Sie bei Ihrer Ersatzteilbestellung das Modell, die Tragfähigkeit, Abb.-Nr., Teile-Nr., das entsprechende Ersatzteil sowie die Menge an.



Zusatzteile für die Modelle mit einer Tragfähigkeit von 3 t oder mehr



* Der Kettenstift für das 10 T-Modell ist am Oberbügel vorgesehen, um die Lastkette zu verbinden.



Anmerkung

- (1) Bei der Ersatzteilbestellung verwenden Sie bitte im Fall von Hebezeugen mit Tragfähigkeiten von 2,5 t und 5 t das Symbol M3B anstelle M3, da sie nicht gegenseitig austauschbar sind.
- (2) Die Zahlenangaben in der Rubrik Tragfähigkeit geben jeweils die Anzahl pro Hebezeug im Fall des Hebezeuges 20 t.

Hinweis: Im Fall des 20 T-Hebezeuges ist die Anzahl der Teile jeweils das Doppelte der in der Rubrik „Anzahl pro Hebezeug“ angegebenen Menge.

Zusammenbau bei Verwendung einer Überlastsicherung

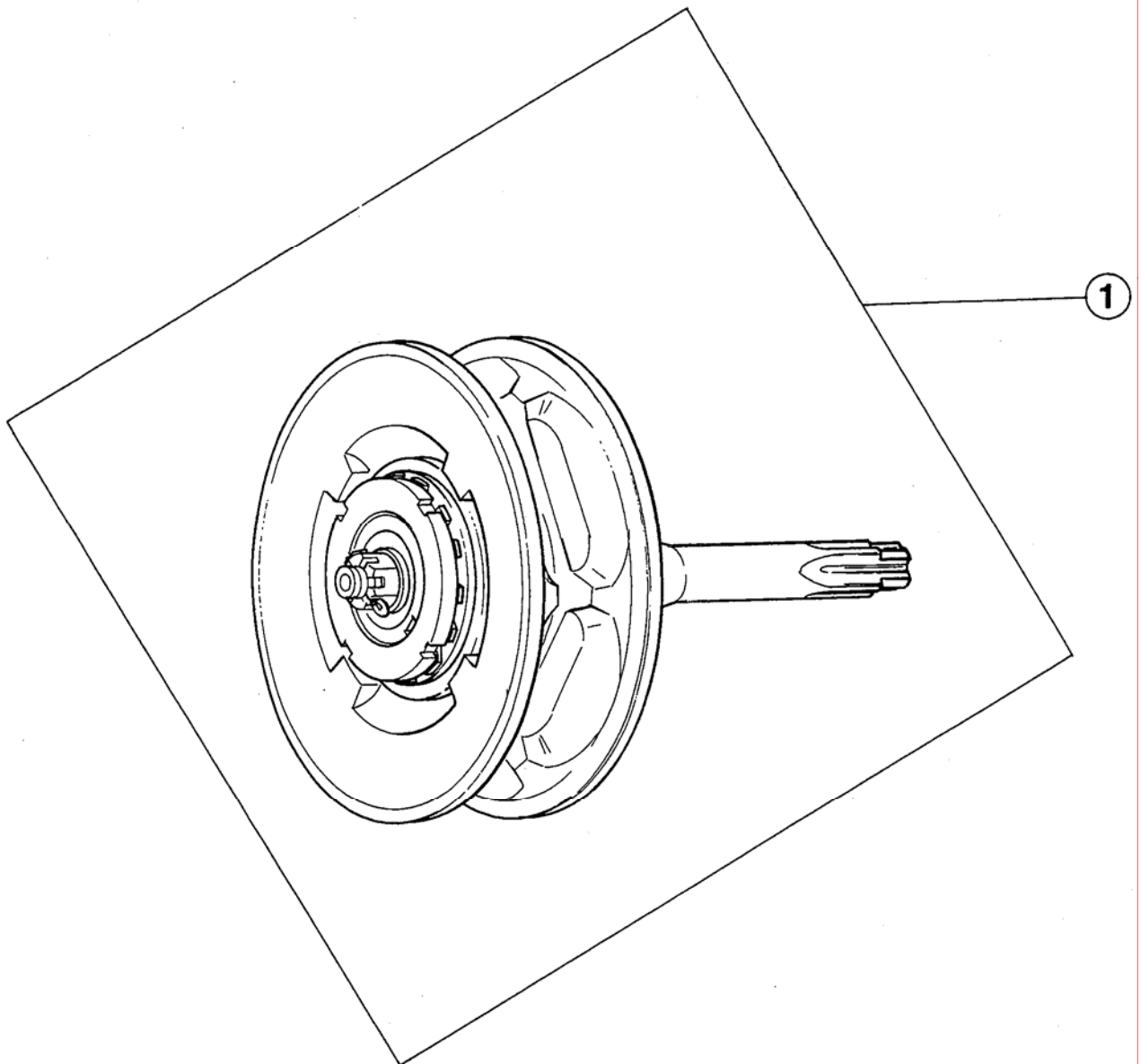


Abb.-Nr.	Teil-Nr.	Ersatzteil	Anzahl pro Hebezeug	Tragfähigkeit (t)				
				0,5	1	1,5 3	2	2,5, 10 5, 15 7,5, 20
(1)	M3-III A ⁽¹⁾	Überlastsicherung	1					

Anmerkung

(1) Bei der Ersatzteilbestellung verwenden Sie bitte im Fall von Hebezeugen mit Tragfähigkeiten von 2,5 t und 5 t das Symbol M3B anstelle M3, da sie nicht gegenseitig austauschbar sind.

Hinweis: Im Fall des 20 T-Hebezeuges ist die Anzahl der Teile jeweils das Doppelte der in der Rubrik „Anzahl pro Hebezeug“ angegebenen Menge.

Ersatzteilliste - Spareparts List Baureihe CB/ Modell M3

Modell Type	Last Load	Abb.-Nr. Draw.-No.	Bestell-Nr. Order-No.	Ersatzteil	Sparepart
CB	005	1	M3-001A	Oberhaken mit Hakenmaulsicherung	Top Hook with Latch
CB	005	2	M3-072	Hakenmaulsicherung	Hook Latch
CB	005	3	*	Verbinder für Fahrwerk TSP005	Suspender for Trolley TSP005
CB	005	3	*	Verbinder für Fahrwerk TSP010	Suspender for Trolley TSP010
CB	005	4	M3-163	Hakenbolzen	Top Pin
CB	005	5	M3-198	Splint	Split Pin
CB	005	6	M3-021A	Untershaken mit Hakenmaulsicherung	Bottom Hook with Latch
CB	005	7	M3-072	Hakenmaulsicherung	Hook Latch
CB	005	8	M3-041	Kettenbolzen	Chain Pin
CB	005	9	M3-049	Kronenmutter	Slotted Nut
CB	005	10	M3-096	Splint	Split Pin
CB	005	11	M3-101	Seitenplatte A Baugruppe	Side Plate A Assembly
CB	005	12	M3-806	Typenschild F	Name Plate F
CB	005	13	M3-102	Seitenplatte B Baugruppe	Side Plate B Assembly
CB	005	14	M3-116	Kettenritzel	Load Sheave
CB	005	15	M3-140	Kugellager <6006NR>	Ball Bearing <6006NR>
CB	005	16	M3-145	Kugellager <6005NR>	Ball Bearing <6005NR>
CB	005	17	M3-111	Ritzelwelle	Pinion
CB	005	18	M3-130	Rollenlager	Roller Bearing
CB	005	19	M3-118	Sprengring	Snap Ring
CB	005	20	M3-161	Führungsrolle	Guide Roller
CB	005	21	M3-162	Abstreifer	Stripper
CB	005	22	M3-176	Anschlag	Stopper
CB	005	23	M3-177	Kettenbolzen	Chain Pin
CB	005	24	M3-196	Splint	Split Pin
CB	005	25	M3-114	Lastritzel	Load Gear
CB	005	26	M3-117	Sprengring <S-22>	Snap Ring <S-22>
CB	005	27	M3-112	Getriebe #2 Baugruppe	Gear #2 Assembly
CB	005	28	M3-135	Kugellager <6200NR>	Ball Bearing <6200NR>
CB	005	29	M3-103	Getriebegehäuse	Gear Case
CB	005	30	M3-800	Typenschild B	Name Plate B
CB	005	31	M3-181	Sechskantmutter	Hexagon Nut
CB	005	32	M3-186	Federring	Spring Washer
CB	005	33	M3-179	Sperrklinkenfeder (A & B)	Pawl Spring Set (A&B)
CB	005	34	M3-155	Sperrklinke	Pawl
CB	005	35	M3-157	Sprengring <S-10>	Snap Ring <S-10>
CB	005	36	M3-153	Bremsscheibe	Friction Disc
CB	005	37	M3-151	Bremsplatte	Friction Plate
CB	005	38	M3-152	Ratschenscheibe	Ratchet Disc
CB	005	39	M3-154	Hülse	Bushing
CB	005	40	M3-115	Handrad	Hand Wheel
CB	005	41	M3-159	Radanschlag	Wheel Stopper
CB	005	42	M3-167	Radanschlagsstift	Wheel Stopper Pin
CB	005	43	M3-199	Splint	Split Pin
CB	005	44	M3-171	Handradabdeckung	Wheel Cover
CB	005	45	M3-182	Sechskantmutter	Hexagon Nut
CB	005	46	M3-187	Federring	Spring Washer
CB	005	47	M3-841	je lfd. Meter Lastkette	Load Chain
CB	005	48	M3-842	je lfd. Meter Handkette	Hand Chain
CB	005	49	M3-931	Warnschild LD	Warning Tag LD
CB	005	50	M3-045	Kettenanschlagsglied	Chain Stopper Link

Ersatzteilliste - Spareparts List Baureihe CB/ Modell M3

Modell Type	Last Load	Abb.-Nr. Draw.-No.	Bestell-Nr. Order-No.	Ersatzteil	Sparepart
CB	010	1	M3-001A	Oberhaken mit Hakenmaulsicherung	Top Hook with Latch
CB	010	2	M3-072	Hakenmaulsicherung	Hook Latch
CB	010	3	*	Verbinder für Fahrwerk TSP010	Suspender for Trolley TSP010
CB	010	4	M3-163	Hakenbolzen	Top Pin
CB	010	5	M3-198	Splint	Split Pin
CB	010	6	M3-021A	Unterhaken mit Hakenmaulsicherung	Bottom Hook with Latch
CB	010	7	M3-072	Hakenmaulsicherung	Hook Latch
CB	010	8	M3-041	Kettenbolzen	Chain Pin
CB	010	9	M3-049	Kronenmutter	Slotted Nut
CB	010	10	M3-096	Splint	Split Pin
CB	010	11	M3-101	Seitenplatte A Baugruppe	Side Plate A Assembly
CB	010	12	M3-806	Typenschild F	Name Plate F
CB	010	13	M3-102	Seitenplatte B Baugruppe	Side Plate B Assembly
CB	010	14	M3-116	Kettenritzel	Load Sheave
CB	010	15	M3-140	Kugellager <6006NR>	Ball Bearing <6006NR>
CB	010	16	M3-145	Kugellager <6005NR>	Ball Bearing <6005NR>
CB	010	17	M3-111	Ritzelwelle	Pinion
CB	010	18	M3-130	Rollenlager	Roller Bearing
CB	010	19	M3-118	Sprengring	Snap Ring
CB	010	20	M3-161	Führungsrolle	Guide Roller
CB	010	21	M3-162	Abstreifer	Stripper
CB	010	22	M3-176	Anschlag	Stopper
CB	010	23	M3-177	Kettenbolzen	Chain Pin
CB	010	24	M3-196	Splint	Split Pin
CB	010	25	M3-114	Lastritzel	Load Gear
CB	010	26	M3-117	Sprengring <S-22>	Snap Ring <S-22>
CB	010	27	M3-112	Getriebe #2 Baugruppe	Gear #2 Assembly
CB	010	28	M3-135	Kugellager <6200NR>	Ball Bearing <6200NR>
CB	010	29	M3-103	Getriebegehäuse	Gear Case
CB	010	30	M3-800	Typenschild B	Name Plate B
CB	010	31	M3-181	Sechskantmutter	Hexagon Nut
CB	010	32	M3-186	Federring	Spring Washer
CB	010	33	M3-179	Sperrklinkenfeder (A & B)	Pawl Spring Set (A&B)
CB	010	34	M3-155	Sperrklinke	Pawl
CB	010	35	M3-157	Sprengring <S-10>	Snap Ring <S-10>
CB	010	36	M3-153	Bremsscheibe	Friction Disc
CB	010	37	M3-151	Bremssplatte	Friction Plate
CB	010	38	M3-152	Ratschenscheibe	Ratchet Disc
CB	010	39	M3-154	Hülse	Bushing
CB	010	40	M3-115	Handrad	Hand Wheel
CB	010	41	M3-159	Radanschlag	Wheel Stopper
CB	010	42	M3-167	Radanschlagsstift	Wheel Stopper Pin
CB	010	43	M3-199	Splint	Split Pin
CB	010	44	M3-171	Handradabdeckung	Wheel Cover
CB	010	45	M3-182	Sechskantmutter	Hexagon Nut
CB	010	46	M3-187	Federring	Spring Washer
CB	010	47	M3-841	je lfd. Meter Lastkette	Load Chain
CB	010	48	M3-842	je lfd. Meter Handkette	Hand Chain
CB	010	49	M3-931	Warnschild LD	Warning Tag LD
CB	010	50	M3-045	Kettenanschlagsglied	Chain Stopper Link

Ersatzteilliste - Spareparts List Baureihe CB/ Modell M3

Modell Type	Last Load	Abb.-Nr. Draw.-No.	Bestell-Nr. Order-No.	Ersatzteil	Sparepart
CB	015	1	M3-001A	Oberhaken mit Hakenmaulsicherung	Top Hook with Latch
CB	015	2	M3-072	Hakenmaulsicherung	Hook Latch
CB	015	4	M3-163	Hakenbolzen	Top Pin
CB	015	5	M3-198	Splint	Split Pin
CB	015	6	M3-021A	Unterhaken mit Hakenmaulsicherung	Bottom Hook with Latch
CB	015	7	M3-072	Hakenmaulsicherung	Hook Latch
CB	015	8	M3-041	Kettenbolzen	Chain Pin
CB	015	9	M3-049	Kronenmutter	Slotted Nut
CB	015	10	M3-096	Splint	Split Pin
CB	015	11	M3-101	Seitenplatte A Baugruppe	Side Plate A Assembly
CB	015	12	M3-806	Typenschild F	Name Plate F
CB	015	13	M3-102	Seitenplatte B Baugruppe	Side Plate B Assembly
CB	015	14	M3-116	Kettenritzel	Load Sheave
CB	015	15	M3-140	Kugellager <6006NR>	Ball Bearing <6006NR>
CB	015	16	M3-145	Kugellager <6006NR>	Ball Bearing <6006NR>
CB	015	17	M3-111	Ritzelwelle	Pinion
CB	015	18	M3-130	Rollenlager	Roller Bearing
CB	015	19	M3-118	Sprengring	Snap Ring
CB	015	20	M3-161	Führungsrolle	Guide Roller
CB	015	21	M3-162	Abstreifer	Stripper
CB	015	22	M3-176	Anschlag	Stopper
CB	015	23	M3-177	Kettenbolzen	Chain Pin
CB	015	24	M3-196	Splint	Split Pin
CB	015	25	M3-114	Lastritzel	Load Gear
CB	015	26	M3-117	Sprengring <S-28>	Snap Ring <S-28>
CB	015	27	M3-112	Getriebe #2 Baugruppe	Gear #2 Assembly
CB	015	28	M3-135	Kugellager <6200NR>	Ball Bearing <6200NR>
CB	015	29	M3-103	Getriebegehäuse	Gear Case
CB	015	30	M3-800	Typenschild B	Name Plate B
CB	015	31	M3-181	Sechskantmutter	Hexagon Nut
CB	015	32	M3-186	Federring	Spring Washer
CB	015	33	M3-179	Sperrklinkenfeder (A & B)	Pawl Spring Set (A&B)
CB	015	34	M3-155	Sperrklinke	Pawl
CB	015	35	M3-157	Sprengring <S-10>	Snap Ring <S-10>
CB	015	36	M3-153	Bremsscheibe	Friction Disc
CB	015	37	M3-151	Bremssplatte	Friction Plate
CB	015	38	M3-152	Ratschenscheibe	Ratchet Disc
CB	015	39	M3-154	Hülse	Bushing
CB	015	40	M3-115	Handrad	Hand Wheel
CB	015	41	M3-159	Radanschlag	Wheel Stopper
CB	015	42	M3-167	Radanschlagsstift	Wheel Stopper Pin
CB	015	43	M3-199	Splint	Split Pin
CB	015	44	M3-171	Handradabdeckung	Wheel Cover
CB	015	45	M3-182	Sechskantmutter	Hexagon Nut
CB	015	46	M3-187	Federring	Spring Washer
CB	015	47	M3-841	je lfd. Meter Lastkette	Load Chain
CB	015	48	M3-842	je lfd. Meter Handkette	Hand Chain
CB	015	49	M3-931	Warnschild LD	Warning Tag LD
CB	015	50	M3-045	Kettenanschlagsglied	Chain Stopper Link

Ersatzteilliste - Spareparts List Baureihe CB/ Modell M3

Modell Type	Last Load	Abb.-Nr. Draw.-No.	Bestell-Nr. Order-No.	Ersatzteil	Sparepart
CB	020	1	M3-001A	Oberhaken mit Hakenmaulsicherung	Top Hook with Latch
CB	020	2	M3-072	Hakenmaulsicherung	Hook Latch
CB	020	3	*	Verbinder	Suspender
CB	020	4	M3-163	Hakenbolzen	Top Pin
CB	020	5	M3-198	Splint	Split Pin
CB	020	6	M3-021A	Unterhaken mit Hakenmaulsicherung	Bottom Hook with Latch
CB	020	7	M3-072	Hakenmaulsicherung	Hook Latch
CB	020	8	M3-041	Kettenbolzen	Chain Pin
CB	020	9	M3-049	Kronenmutter	Slotted Nut
CB	020	10	M3-096	Splint	Split Pin
CB	020	11	M3-101	Seitenplatte A Baugruppe	Side Plate A Assembly
CB	020	12	M3-806	Typenschild F	Name Plate F
CB	020	13	M3-102	Seitenplatte B Baugruppe	Side Plate B Assembly
CB	020	14	M3-116	Kettenritzel	Load Sheave
CB	020	15	M3-140	Kugellager <6007NR>	Ball Bearing <6007NR>
CB	020	16	M3-145	Kugellager <6006NR>	Ball Bearing <6006NR>
CB	020	17	M3-111	Ritzelwelle	Pinion
CB	020	18	M3-130	Rollenlager	Roller Bearing
CB	020	19	M3-118	Sprengring	Snap Ring
CB	020	20	M3-161	Führungsrolle	Guide Roller
CB	020	21	M3-162	Abstreifer	Stripper
CB	020	22	M3-176	Anschlag	Stopper
CB	020	23	M3-177	Kettenbolzen	Chain Pin
CB	020	24	M3-196	Splint	Split Pin
CB	020	25	M3-114	Lastritzel	Load Gear
CB	020	26	M3-117	Sprengring <S-28>	Snap Ring <S-28>
CB	020	27	M3-112	Getriebe #2 Baugruppe	Gear #2 Assembly
CB	020	28	M3-135	Kugellager <6201NR>	Ball Bearing <6201NR>
CB	020	29	M3-103	Getriebegehäuse	Gear Case
CB	020	30	M3-800	Typenschild B	Name Plate B
CB	020	31	M3-181	Sechskantmutter	Hexagon Nut
CB	020	32	M3-186	Federring	Spring Washer
CB	020	33	M3-179	Sperrklinkenfeder (A & B)	Pawl Spring Set (A&B)
CB	020	34	M3-155	Sperrklinke	Pawl
CB	020	35	M3-157	Sprengring <S-10>	Snap Ring <S-10>
CB	020	36	M3-153	Bremsscheibe	Friction Disc
CB	020	37	M3-151	Bremssplatte	Friction Plate
CB	020	38	M3-152	Ratschenscheibe	Ratchet Disc
CB	020	39	M3-154	Hülse	Bushing
CB	020	40	M3-115	Handrad	Hand Wheel
CB	020	41	M3-159	Radanschlag	Wheel Stopper
CB	020	42	M3-167	Radanschlagsstift	Wheel Stopper Pin
CB	020	43	M3-199	Splint	Split Pin
CB	020	44	M3-171	Handradabdeckung	Wheel Cover
CB	020	45	M3-182	Sechskantmutter	Hexagon Nut
CB	020	46	M3-187	Federring	Spring Washer
CB	020	47	M3-841	je lfd. Meter Lastkette	Load Chain
CB	020	48	M3-842	je lfd. Meter Handkette	Hand Chain
CB	020	49	M3-931	Warnschild LD	Warning Tag LD
CB	020	50	M3-045	Kettenanschlagsglied	Chain Stopper Link

Ersatzteilliste - Spareparts List Baureihe CB/ Modell M3

Modell Type	Last Load	Abb.-Nr. Draw.-No.	Bestell-Nr. Order-No.	Ersatzteil	Sparepart
CB	025	1	M3-001A	Oberhaken mit Hakenmaulsicherung	Top Hook with Latch
CB	025	2	M3-072	Hakenmaulsicherung	Hook Latch
CB	025	3	*	Verbinder	Suspender
CB	025	4	M3-163	Hakenbolzen	Top Pin
CB	025	5	M3-198	Splint	Split Pin
CB	025	6	M3-021A	Unterhaken mit Hakenmaulsicherung	Bottom Hook with Latch
CB	025	7	M3-072	Hakenmaulsicherung	Hook Latch
CB	025	8	M3-041	Kettenbolzen	Chain Pin
CB	025	9	M3-049	Kronenmutter	Slotted Nut
CB	025	10	M3-096	Splint	Split Pin
CB	025	11	M3-101	Seitenplatte A Baugruppe	Side Plate A Assembly
CB	025	12	M3-806	Typenschild F	Name Plate F
CB	025	13	M3-102	Seitenplatte B Baugruppe	Side Plate B Assembly
CB	025	14	M3-116	Kettenritzel	Load Sheave
CB	025	15	M3-140	Kugellager <6007NR>	Ball Bearing <6007NR>
CB	025	16	M3-145	Kugellager <6007NR>	Ball Bearing <6007NR>
CB	025	17	M3-111	Ritzelwelle	Pinion
CB	025	18	M3-130	Rollenlager	Roller Bearing
CB	025	19	M3-118	Sprengring	Snap Ring
CB	025	20	M3-161	Führungsrolle	Guide Roller
CB	025	21	M3-162	Abstreifer	Stripper
CB	025	22	M3-176	Anschlag	Stopper
CB	025	23	M3-177	Kettenbolzen	Chain Pin
CB	025	24	M3-196	Splint	Split Pin
CB	025	25	M3-114	Lastritzel	Load Gear
CB	025	26	M3-117	Sprengring <S-32>	Snap Ring <S-32>
CB	025	27	M3-112	Getriebe #2 Baugruppe	Gear #2 Assembly
CB	025	28	M3-135	Kugellager <6201NR>	Ball Bearing <6201NR>
CB	025	29	M3-103	Getriebegehäuse	Gear Case
CB	025	30	M3-800	Typenschild B	Name Plate B
CB	025	31	M3-181	Sechskantmutter	Hexagon Nut
CB	025	32	M3-186	Federring	Spring Washer
CB	025	33	M3-179	Sperrklinkenfeder (A & B)	Pawl Spring Set (A&B)
CB	025	34	M3-155	Sperrklinke	Pawl
CB	025	35	M3-157	Sprengring <S-10>	Snap Ring <S-10>
CB	025	36	M3-153	Bremsscheibe	Friction Disc
CB	025	37	M3-151	Bremsplatte	Friction Plate
CB	025	38	M3-152	Ratschenscheibe	Ratchet Disc
CB	025	39	M3-154	Hülse	Bushing
CB	025	40	M3-115	Handrad	Hand Wheel
CB	025	41	M3-159	Radanschlag	Wheel Stopper
CB	025	42	M3-167	Radanschlagsstift	Wheel Stopper Pin
CB	025	43	M3-199	Splint	Split Pin
CB	025	44	M3-171	Handradabdeckung	Wheel Cover
CB	025	45	M3-182	Sechskantmutter	Hexagon Nut
CB	025	46	M3-187	Federring	Spring Washer
CB	025	47	M3-841	je lfd. Meter Lastkette	Load Chain
CB	025	48	M3-842	je lfd. Meter Handkette	Hand Chain
CB	025	49	M3-931	Warnschild LD	Warning Tag LD
CB	025	50	M3-045	Kettenanschlagsglied	Chain Stopper Link

Ersatzteilliste - Spareparts List Baureihe CB/ Modell M3

Modell Type	Last Load	Abb.-Nr. Draw.-No.	Bestell-Nr. Order-No.	Ersatzteil	Sparepart
CB	030	4	M3-163	Hakenbolzen	Top Pin
CB	030	5	M3-198	Splint	Split Pin
CB	030	11	M3-101	Seitenplatte A Baugruppe	Side Plate A Assembly
CB	030	12	M3-806	Typenschild F	Name Plate F
CB	030	13	M3-102	Seitenplatte B Baugruppe	Side Plate B Assembly
CB	030	14	M3-116	Kettenritzel	Load Sheave
CB	030	15	M3-140	Kugellager <6006NR>	Ball Bearing <6006NR>
CB	030	16	M3-145	Kugellager <6006NR>	Ball Bearing <6006NR>
CB	030	17	M3-111	Ritzelwelle	Pinion
CB	030	18	M3-130	Rollenlager	Roller Bearing
CB	030	19	M3-118	Sprengring	Snap Ring
CB	030	20	M3-161	Führungsrolle	Guide Roller
CB	030	21	M3-162	Abstreifer	Stripper
CB	030	22	M3-176	Anschlag	Stopper
CB	030	23	M3-177	Kettenbolzen	Chain Pin
CB	030	24	M3-196	Splint	Split Pin
CB	030	25	M3-114	Lastritzel	Load Gear
CB	030	26	M3-117	Sprengring <S-28>	Snap Ring <S-28>
CB	030	27	M3-112	Getriebe #2 Baugruppe	Gear #2 Assembly
CB	030	28	M3-135	Kugellager <6200NR>	Ball Bearing <6200NR>
CB	030	29	M3-103	Getriebegehäuse	Gear Case
CB	030	31	M3-181	Sechskantmutter	Hexagon Nut
CB	030	32	M3-186	Federring	Spring Washer
CB	030	33	M3-179	Sperrklinkenfeder (A & B)	Pawl Spring Set (A&B)
CB	030	34	M3-155	Sperrklinke	Pawl
CB	030	35	M3-157	Sprengring <S-10>	Snap Ring <S-10>
CB	030	36	M3-153	Bremsscheibe	Friction Disc
CB	030	37	M3-151	Bremsscheibe	Friction Plate
CB	030	38	M3-152	Ratschenscheibe	Ratchet Disc
CB	030	39	M3-154	Hülse	Bushing
CB	030	40	M3-115	Handrad	Hand Wheel
CB	030	41	M3-159	Radanschlag	Wheel Stopper
CB	030	42	M3-167	Radanschlagsstift	Wheel Stopper Pin
CB	030	43	M3-199	Splint	Split Pin
CB	030	44	M3-171	Handradabdeckung	Wheel Cover
CB	030	45	M3-182	Sechskantmutter	Hexagon Nut
CB	030	46	M3-187	Federring	Spring Washer
CB	030	47	M3-841	je lfd. Meter Lastkette	Load Chain
CB	030	49	M3-931	Warnschild LD	Warning Tag LD
CB	030	54	M3-001A	Oberhaken mit Hakenmaulsicherung	Top Hook with Latch
CB	030	56	M3-072	Hakenmaulsicherung	Hook Latch
CB	030	76	*	Verbinder für Fahrwerk TSP & TSG	Suspender for Trolley TSP &
CB	030	77	M3-021A	Unterhaken Satz	Bottom Hook Set
CB	030	78	M3-021	Unterhaken mit Hakenmaulsicherung	Bottom Hook with Latch
CB	030	80	M3-072	Hakenmaulsicherung	Hook Latch
CB	030	81	M3-051	Freilaufritzel Baugruppe	Idle Sheave Assembly
CB	030	82	M3-053	Achse	Axle
CB	030	83	M3-031	Unterbügel	Bottom Yoke
CB	030	84	M3-081	Innensechskantbolzen	Socket Bolt
CB	030	85	M3-082	Sechskantmutter	Hexagon Nut
CB	030	106	M3-041	Kettenbolzen	Chain Pin
CB	030	107	M3-049	Kronenmutter	Slotted Nut
CB	030	108	M3-085	Splint	Split Pin
CB	030	109	M3-800	Typenschild B	Name Plate B
CB	030	110	M3-841	je lfd. Meter Lastkette	Load Chain
CB	030	111	M3-842	je lfd. Meter Handkette	Hand Chain
CB	030	112	M3-931	Warnschild LD	Warning Tag LD
CB	030	113	L4-045	Kettenanschlagsglied	Chain Stopper Link

Ersatzteilliste - Spareparts List Baureihe CB/ Modell M3

Modell Type	Last Load	Abb.-Nr. Draw.-No.	Bestell-Nr. Order-No.	Ersatzteil	Sparepart
CB	050	4	M3-163	Hakenbolzen	Top Pin
CB	050	5	M3-198	Splint	Split Pin
CB	050	11	M3-101	Seitenplatte A Baugruppe	Side Plate A Assembly
CB	050	12	M3-806	Typenschild F	Name Plate F
CB	050	13	M3-102	Seitenplatte B Baugruppe	Side Plate B Assembly
CB	050	14	M3-116	Kettenritzel	Load Sheave
CB	050	15	M3-140	Kugellager <6007NR>	Ball Bearing <6007NR>
CB	050	16	M3-145	Kugellager <6007NR>	Ball Bearing <6007NR>
CB	050	17	M3-111	Ritzelwelle	Pinion
CB	050	18	M3-130	Rollenlager	Roller Bearing
CB	050	19	M3-118	Sprengring	Snap Ring
CB	050	20	M3-161	Führungsrolle	Guide Roller
CB	050	21	M3-162	Abstreifer	Stripper
CB	050	22	M3-176	Anschlag	Stopper
CB	050	23	M3-177	Kettenbolzen	Chain Pin
CB	050	24	M3-196	Splint	Split Pin
CB	050	25	M3-114	Lastritzel	Load Gear
CB	050	26	M3-117	Sprengring <S-32>	Snap Ring <S-32>
CB	050	27	M3-112	Getriebe #2 Baugruppe	Gear #2 Assembly
CB	050	28	M3-135	Kugellager <6201NR>	Ball Bearing <6201NR>
CB	050	29	M3-103	Getriebegehäuse	Gear Case
CB	050	31	M3-181	Sechskantmutter	Hexagon Nut
CB	050	32	M3-186	Federring	Spring Washer
CB	050	33	M3-179	Sperrklinkenfeder (A & B)	Pawl Spring Set (A&B)
CB	050	34	M3-155	Sperrklinke	Pawl
CB	050	35	M3-157	Sprengring <S-10>	Snap Ring <S-10>
CB	050	36	M3-153	Bremsscheibe	Friction Disc
CB	050	37	M3-151	Bremsscheibe	Friction Plate
CB	050	38	M3-152	Ratschenscheibe	Ratchet Disc
CB	050	39	M3-154	Hülse	Bushing
CB	050	40	M3-115	Handrad	Hand Wheel
CB	050	41	M3-159	Radanschlag	Wheel Stopper
CB	050	42	M3-167	Radanschlagsstift	Wheel Stopper Pin
CB	050	43	M3-199	Splint	Split Pin
CB	050	44	M3-171	Handradabdeckung	Wheel Cover
CB	050	45	M3-182	Sechskantmutter	Hexagon Nut
CB	050	46	M3-187	Federring	Spring Washer
CB	050	54	M3-001A	Oberhaken mit Hakenmaulsicherung	Top Hook with Latch
CB	050	56	M3-072	Hakenmaulsicherung	Hook Latch
CB	050	76	*	Verbinder für Fahrwerk TSP & TSG	Suspender for Trolley TSP &
CB	050	77	M3-021A	Unterhaken Satz	Bottom Hook Set
CB	050	78	M3-021	Unterhaken mit Hakenmaulsicherung	Bottom Hook with Latch
CB	050	80	M3-072	Hakenmaulsicherung	Hook Latch
CB	050	81	M3-051	Freilaufritzel Baugruppe	Idle Sheave Assembly
CB	050	82	M3-053	Achse	Axle
CB	050	83	M3-031	Unterbügel	Bottom Yoke
CB	050	84	M3-081	Innensechskantbolzen	Socket Bolt
CB	050	85	M3-082	Sechskantmutter	Hexagon Nut
CB	050	106	M3-041	Kettenbolzen	Chain Pin
CB	050	107	M3-049	Kronenmutter	Slotted Nut
CB	050	108	M3-085	Splint	Split Pin
CB	050	109	M3-800	Typenschild B	Name Plate B
CB	050	110	M3-841	je lfd. Meter Lastkette	Load Chain
CB	050	111	M3-842	je lfd. Meter Handkette	Hand Chain
CB	050	112	M3-931	Warnschild LD	Warning Tag LD
CB	050	113	L4-045	Kettenanschlagsglied	Chain Stopper Link

Ersatzteilliste - Spareparts List Baureihe CB/ Modell M3

Modell Type	Last Load	Abb.-Nr. Draw.-No.	Bestell-Nr. Order-No.	Ersatzteil	Sparepart
CB	075	4	M3-163	Hakenbolzen	Top Pin
CB	075	5	M3-198	Splint	Split Pin
CB	075	11	M3-101	Seitenplatte A Baugruppe	Side Plate A Assembly
CB	075	12	M3-806	Typenschild F	Name Plate F
CB	075	13	M3-102	Seitenplatte B Baugruppe	Side Plate B Assembly
CB	075	14	M3-116	Kettenritzel	Load Sheave
CB	075	15	M3-140	Kugellager <6007NR>	Ball Bearing <6007NR>
CB	075	16	M3-145	Kugellager <6007NR>	Ball Bearing <6007NR>
CB	075	17	M3-111	Ritzelwelle	Pinion
CB	075	18	M3-130	Rollenlager	Roller Bearing
CB	075	19	M3-118	Sprengring	Snap Ring
CB	075	20	M3-161	Führungsrolle	Guide Roller
CB	075	21	M3-162	Abstreifer	Stripper
CB	075	22	M3-176	Anschlag	Stopper
CB	075	23	M3-177	Kettenbolzen	Chain Pin
CB	075	24	M3-196	Splint	Split Pin
CB	075	25	M3-114	Lastritzel	Load Gear
CB	075	26	M3-117	Sprengring <S-32>	Snap Ring <S-32>
CB	075	27	M3-112	Getriebe #2 Baugruppe	Gear #2 Assembly
CB	075	28	M3-135	Kugellager <6201NR>	Ball Bearing <6201NR>
CB	075	29	M3-103	Getriebegehäuse	Gear Case
CB	075	31	M3-181	Sechskantmutter	Hexagon Nut
CB	075	32	M3-186	Federring	Spring Washer
CB	075	33	M3-179	Sperrklinkenfeder (A & B)	Pawl Spring Set (A&B)
CB	075	34	M3-155	Sperrklinke	Pawl
CB	075	35	M3-157	Sprengring <S-10>	Snap Ring <S-10>
CB	075	36	M3-153	Bremsscheibe	Friction Disc
CB	075	37	M3-151	Bremsscheibe	Friction Plate
CB	075	38	M3-152	Ratschenscheibe	Ratchet Disc
CB	075	39	M3-154	Hülse	Bushing
CB	075	40	M3-115	Handrad	Hand Wheel
CB	075	41	M3-159	Radanschlag	Wheel Stopper
CB	075	42	M3-167	Radanschlagsstift	Wheel Stopper Pin
CB	075	43	M3-199	Splint	Split Pin
CB	075	44	M3-171	Handradabdeckung	Wheel Cover
CB	075	45	M3-182	Sechskantmutter	Hexagon Nut
CB	075	46	M3-187	Federring	Spring Washer
CB	075	54	M3-001A	Oberhaken	Top Hook
CB	075	55	M3-001	Oberhaken mit Hakenmaulsicherung	Top Hook with Latch
CB	075	56	M3-072	Hakenmaulsicherung	Hook Latch
CB	075	57	M3-051	Freilaufritzel Baugruppe	Idle Sheave Assembly
CB	075	58	M3-053	Achse	Axle
CB	075	59A	M3-011	Haltebügel A	Top Yoke A
CB	075	59B	M3-012	Haltebügel B	Top Yoke B
CB	075	60	M3-081	Innensechskantbolzen	Socket Bolt
CB	075	61	M3-082	Sechskantmutter	Hexagon Nut
CB	075	77	M3-021A	Unterhaken Satz	Bottom Hook Set
CB	075	78	M3-021	Unterhaken mit Hakenmaulsicherung	Bottom Hook with Latch
CB	075	80	M3-072	Hakenmaulsicherung	Hook Latch
CB	075	81	M3-051	Freilaufritzel Baugruppe	Idle Sheave Assembly
CB	075	82	M3-053	Achse	Axle
CB	075	83	M3-031	Unterbügel	Bottom Yoke
CB	075	84	M3-081	Innensechskantbolzen	Socket Bolt
CB	075	85	M3-082	Sechskantmutter	Hexagon Nut
CB	075	106	M3-041	Kettenbolzen	Chain Pin
CB	075	107	M3-049	Kronenmutter	Slotted Nut
CB	075	108	M3-085	Splint	Split Pin
CB	075	109	M3-800	Typenschild B	Name Plate B
CB	075	110	M3-841	je lfd. Meter Lastkette	Load Chain
CB	075	111	M3-842	je lfd. Meter Handkette	Hand Chain
CB	075	112	M3-931	Warnschild LD	Warning Tag LD
CB	075	113	L4-045	Kettenanschlagsglied	Chain Stopper Link

Ersatzteilliste - Spareparts List Baureihe CB/ Modell M3

Modell Type	Last Load	Abb.-Nr. Draw.-No.	Bestell-Nr. Order-No.	Ersatzteil	Sparepart
CB	100	4	M3-163	Hakenbolzen	Top Pin
CB	100	5	M3-198	Splint	Split Pin
CB	100	11	M3-101	Seitenplatte A Baugruppe	Side Plate A Assembly
CB	100	12	M3-806	Typenschild F	Name Plate F
CB	100	13	M3-102	Seitenplatte B Baugruppe	Side Plate B Assembly
CB	100	14	M3-116	Kettenritzel	Load Sheave
CB	100	15	M3-140	Kugellager <6007NR>	Ball Bearing <6007NR>
CB	100	16	M3-145	Kugellager <6007NR>	Ball Bearing <6007NR>
CB	100	17	M3-111	Ritzelwelle	Pinion
CB	100	18	M3-130	Rollenlager	Roller Bearing
CB	100	19	M3-118	Sprengring	Snap Ring
CB	100	20	M3-161	Führungsrolle	Guide Roller
CB	100	21	M3-162	Abstreifer	Stripper
CB	100	25	M3-114	Lastritzel	Load Gear
CB	100	26	M3-117	Sprengring <S-32>	Snap Ring <S-32>
CB	100	27	M3-112	Getriebe #2 Baugruppe	Gear #2 Assembly
CB	100	28	M3-135	Kugellager <6201NR>	Ball Bearing <6201NR>
CB	100	29	M3-103	Getriebegehäuse	Gear Case
CB	100	31	M3-181	Sechskantmutter	Hexagon Nut
CB	100	32	M3-186	Federring	Spring Washer
CB	100	33	M3-179	Sperrklinkenfeder (A & B)	Pawl Spring Set (A&B)
CB	100	34	M3-155	Sperrklinke	Pawl
CB	100	35	M3-157	Sprengring <S-10>	Snap Ring <S-10>
CB	100	36	M3-153	Bremsscheibe	Friction Disc
CB	100	37	M3-151	Bremssplatte	Friction Plate
CB	100	38	M3-152	Ratschenscheibe	Ratchet Disc
CB	100	39	M3-154	Hülse	Bushing
CB	100	40	M3-115	Handrad	Hand Wheel
CB	100	41	M3-159	Radanschlag	Wheel Stopper
CB	100	42	M3-167	Radanschlagsstift	Wheel Stopper Pin
CB	100	43	M3-199	Splint	Split Pin
CB	100	44	M3-171	Handradabdeckung	Wheel Cover
CB	100	45	M3-182	Sechskantmutter	Hexagon Nut
CB	100	46	M3-187	Federring	Spring Washer
CB	100	51	M3-164	Endstift	End Pin
CB	100	52	M3-197	Splint	Split Pin
CB	100	53	M3-176	Kettenführung	Chain Guide
CB	100	54	M3-001A	Oberhaken	Top Hook
CB	100	55	M3-001	Oberhaken mit Hakenmaulsicherung	Top Hook with Latch
CB	100	56	M3-072	Hakenmaulsicherung	Hook Latch
CB	100	57	M3-051	Freilaufritzel Baugruppe	Idle Sheave Assembly
CB	100	58	M3-053	Achse	Axle
CB	100	59A	M3-011	Haltebügel A	Top Yoke A
CB	100	59B	M3-012	Haltebügel B	Top Yoke B
CB	100	60	M3-081	Innensechskantbolzen	Socket Bolt
CB	100	61	M3-082	Sechskantmutter	Hexagon Nut
CB	100	-	M3-086	Innensechskantbolzen	Socket Bolt
CB	100	-	M3-087	Sechskantmutter	Hexagon Nut
CB	100	77	M3-021A	Unterhaken Satz	Bottom Hook Set
CB	100	78	M3-021	Unterhaken mit Hakenmaulsicherung	Bottom Hook with Latch
CB	100	80	M3-072	Hakenmaulsicherung	Hook Latch
CB	100	81	M3-052	Freilaufritzel Baugruppe	Idle Sheave Assembly
CB	100	82	M3-054	Achse	Axle
CB	100	83	M3-031	Unterbügel	Bottom Yoke
CB	100	84	M3-088	Innensechskantbolzen	Socket Bolt
CB	100	85	M3-087	Sechskantmutter	Hexagon Nut
CB	100	106	M3-041	Kettenbolzen	Chain Pin
CB	100	107	M3-049	Kronenmutter	Slotted Nut
CB	100	108	M3-085	Splint	Split Pin
CB	100	109	M3-800	Typenschild B	Name Plate B
CB	100	110	M3-841	je lfd. Meter Lastkette	Load Chain
CB	100	111	M3-842	je lfd. Meter Handkette	Hand Chain
CB	100	112	M3-931	Warnschild LD	Warning Tag LD
CB	100	113	L4-045	Kettenanschlagsglied	Chain Stopper Link
CB	100	114	M3-045	Kettenstopper	Stopper Assembly

Ersatzteilliste - Spareparts List Baureihe CB/ Modell M3

Modell Type	Last Load	Abb.-Nr. Draw.-No.	Bestell-Nr. Order-No.	Ersatzteil	Sparepart
CB	150	4	M3-163	Hakenbolzen	Top Pin
CB	150	5	M3-198	Splint	Split Pin
CB	150	11	M3-101	Seitenplatte A Baugruppe	Side Plate A Assembly
CB	150	12	M3-806	Typenschild F	Name Plate F
CB	150	13	M3-102	Seitenplatte B Baugruppe	Side Plate B Assembly
CB	150	14	M3-116	Kettenritzel	Load Sheave
CB	150	15	M3-140	Kugellager <6007NR>	Ball Bearing <6007NR>
CB	150	16	M3-145	Kugellager <6007NR>	Ball Bearing <6007NR>
CB	150	17	M3-111	Ritzelwelle	Pinion
CB	150	18	M3-130	Rollenlager	Roller Bearing
CB	150	19	M3-118	Sprengring	Snap Ring
CB	150	20	M3-161	Führungsrolle	Guide Roller
CB	150	21	M3-162	Abstreifer	Stripper
CB	150	25	M3-114	Lastritzel	Load Gear
CB	150	26	M3-117	Sprengring <S-32>	Snap Ring <S-32>
CB	150	27	M3-112	Getriebe #2 Baugruppe	Gear #2 Assembly
CB	150	28	M3-135	Kugellager <6201NR>	Ball Bearing <6201NR>
CB	150	29	M3-103	Getriebegehäuse	Gear Case
CB	150	31	M3-181	Sechskantmutter	Hexagon Nut
CB	150	32	M3-186	Federring	Spring Washer
CB	150	33	M3-179	Sperrklinkenfeder (A & B)	Pawl Spring Set (A&B)
CB	150	34	M3-155	Sperrklinke	Pawl
CB	150	35	M3-157	Sprengring <S-10>	Snap Ring <S-10>
CB	150	36	M3-153	Bremsscheibe	Friction Disc
CB	150	37	M3-151	Bremsscheibe	Friction Plate
CB	150	38	M3-152	Ratschenscheibe	Ratchet Disc
CB	150	39	M3-154	Hülse	Bushing
CB	150	40	M3-115	Handrad	Hand Wheel
CB	150	41	M3-159	Radanschlag	Wheel Stopper
CB	150	42	M3-167	Radanschlagsstift	Wheel Stopper Pin
CB	150	43	M3-199	Splint	Split Pin
CB	150	44	M3-171	Handradabdeckung	Wheel Cover
CB	150	45	M3-182	Sechskantmutter	Hexagon Nut
CB	150	46	M3-187	Federring	Spring Washer
CB	150	51	M3-164	Endstift	End Pin
CB	150	52	M3-197	Splint	Split Pin
CB	150	53	M3-176	Kettenführung	Chain Guide
CB	150	54	M3-001A	Oberhaken	Top Hook
CB	150	55	M3-001	Oberhaken mit Hakenmaulsicherung	Top Hook with Latch
CB	150	56	M3-072	Hakenmaulsicherung	Hook Latch
CB	150	57	M3-051	Freilaufritzel Baugruppe	Idle Sheave Assembly
CB	150	59A	M3-016	Haltebügel A	Top Yoke A
CB	150	59B	M3-017	Haltebügel B	Top Yoke B
CB	150	62	M3-010	Gewindebolzen	Top Suspension Shaft
CB	150	64	M3-012	Oberplatte A Baugruppe	Top Plate A
CB	150	-	M3-014	Oberplatte B	Top Plate B
CB	150	65	M3-018	Kettenführung	Chain Guide
CB	150	66	M3-019	Stehbolzen	Bolt
CB	150	-	M3-043	Oberplatte	Top Plate
CB	150	67	M3-053	Achse	Axle
CB	150	68	M2-056	Passfeder	Securing Plate
CB	150	-	M3-066	Muffe	Collar
CB	150	70	M3-083	Innensechskantbolzen	Socket Bolt
CB	150	71	M3-084	Sechskantmutter	Hexagon Nut
CB	150	72	M3-085	Sechskantmutter	Hexagon Nut
CB	150	73	M3-087	Federring	Spring Washer
CB	150	74	M3-088	Federring	Spring Washer
CB	150	75	M3-089	Federring	Spring Washer
CB	150	77	M3-021A	Unterhaken Satz	Bottom Hook Set
CB	150	78	M3-021	Unterhaken mit Hakenmaulsicherung	Bottom Hook with Latch
CB	150	80	M3-072	Hakenmaulsicherung	Hook Latch
CB	150	81	M3-051	Freilaufritzel Baugruppe	Idle Sheave Assembly
CB	150	86	M3-018	Kettenführung	Chain Guide
CB	150	88	M3-030	Unterbügel	Bottom Yoke
CB	150	89	M3-034	Unterplatte A	Bottom Plate A
CB	150	90	M3-035	Unterplatte B	Bottom Plate B
CB	150	92	M3-038	Haltebolzen	Stay Bolt
CB	150	95	M3-054	Achse	Axle
CB	150	96	M2-056	Passfeder	Securing Plate
CB	150	99	M3-069	Typenschild A mit Nieten	Name Plate A with Rivet
CB	150	100	M3-083	Innensechskantbolzen	Socket Bolt
CB	150	101	M3-085	Sechskantmutter	Hexagon Nut
CB	150	102	M3-087	Federring	Spring Washer

Ersatzteilliste - Spareparts List Baureihe CB/ Modell M3

Modell Type	Last Load	Abb.-Nr. Draw.-No.	Bestell-Nr. Order-No.	Ersatzteil	Sparepart
CB	150	103	M3-088	Federring	Spring Washer
CB	150	104	M3-091	Federscheibe	Tongued Washer
CB	150	105	M3-092	Innensechskantbolzen	Socket Bolt
CB	150	106	M3-041	Kettenbolzen	Chain Pin
CB	150	107	M3-049	Kronenmutter	Slotted Nut
CB	150	108	M3-097	Splint	Split Pin
CB	150	109	M3-800	Typenschild B	Name Plate B
CB	150	110	M3-841	je lfd. Meter Lastkette	Load Chain
CB	150	111	M3-842	je lfd. Meter Handkette	Hand Chain
CB	150	112	M3-931	Warnschild LD	Warning Tag LD
CB	150	113	L4-045	Kettenanschlagsglied	Chain Stopper Link
CB	150	114	M3-045	Kettenstopper	Stopper Assembly

Ersatzteilliste - Spareparts List Baureihe CB/ Modell M3

Modell Type	Last Load	Abb.-Nr. Draw.-No.	Bestell-Nr. Order-No.	Ersatzteil	Sparepart
CB	200	4	M3-163	Hakenbolzen	Top Pin
CB	200	5	M3-198	Splint	Split Pin
CB	200	11	M3-101	Seitenplatte A Baugruppe	Side Plate A Assembly
CB	200	12	M3-806	Typenschild F	Name Plate F
CB	200	13	M3-102	Seitenplatte B Baugruppe	Side Plate B Assembly
CB	200	14	M3-116	Kettenritzel	Load Sheave
CB	200	15	M3-140	Kugellager <6007NR>	Ball Bearing <6007NR>
CB	200	16	M3-145	Kugellager <6007NR>	Ball Bearing <6007NR>
CB	200	17	M3-111	Ritzelwelle	Pinion
CB	200	18	M3-130	Rollenlager	Roller Bearing
CB	200	19	M3-118	Sprengring	Snap Ring
CB	200	20	M3-161	Führungsrolle	Guide Roller
CB	200	21	M3-162	Abstreifer	Stripper
CB	200	25	M3-114	Lastritzel	Load Gear
CB	200	26	M3-117	Sprengring <S-32>	Snap Ring <S-32>
CB	200	27	M3-112	Getriebe #2 Baugruppe	Gear #2 Assembly
CB	200	28	M3-135	Kugellager <6201NR>	Ball Bearing <6201NR>
CB	200	29	M3-103	Getriebegehäuse	Gear Case
CB	200	31	M3-181	Sechskantmutter	Hexagon Nut
CB	200	32	M3-186	Federring	Spring Washer
CB	200	33	M3-179	Sperrklinkenfeder (A & B)	Pawl Spring Set (A&B)
CB	200	34	M3-155	Sperrklinke	Pawl
CB	200	35	M3-157	Sprengring <S-10>	Snap Ring <S-10>
CB	200	36	M3-153	Bremsscheibe	Friction Disc
CB	200	37	M3-151	Bremssplatte	Friction Plate
CB	200	38	M3-152	Ratschenscheibe	Ratchet Disc
CB	200	39	M3-154	Hülse	Bushing
CB	200	40	M3-115	Handrad	Hand Wheel
CB	200	41	M3-159	Radanschlag	Wheel Stopper
CB	200	42	M3-167	Radanschlagsstift	Wheel Stopper Pin
CB	200	43	M3-199	Splint	Split Pin
CB	200	44	M3-171	Handradabdeckung	Wheel Cover
CB	200	45	M3-182	Sechskantmutter	Hexagon Nut
CB	200	46	M3-187	Federring	Spring Washer
CB	200	51	M3-164	Endstift	End Pin
CB	200	52	M3-197	Splint	Split Pin
CB	200	53	M3-176	Kettenführung	Chain Guide
CB	200	54	M3-001A	Oberhaken Baugruppe	Top Hook Assembly
CB	200	55	M3-001	Oberhaken	Top Hook
CB	200	56	M3-072	Hakenmaulsicherung	Hook Latch
CB	200	57	M3-051	Freilaufritzel Baugruppe	Idle Sheave Assembly
CB	200	62	M3-010	Gewindebolzen	Top Suspension Shaft
CB	200	63	M3-011	Haltebügel	Top Yoke
CB	200	64	M3-012	Oberplatte A Baugruppe	Top Plate A
CB	200	65	M3-018	Kettenführung	Chain Guide
CB	200	66	M3-019	Stehbolzen	Bolt
CB	200	67	M3-053	Achse	Axle
CB	200	68	M2-056	Passfeder	Securing Plate
CB	200	70	M3-083	Innensechskantbolzen	Socket Bolt
CB	200	71	M3-084	Sechskantmutter	Hexagon Nut
CB	200	72	M3-085	Sechskantmutter	Hexagon Nut
CB	200	73	M3-087	Federring	Spring Washer
CB	200	74	M3-088	Federring	Spring Washer
CB	200	75	M3-089	Federring	Spring Washer
CB	200	77	M3-021A	Unterhaken Satz	Bottom Hook Set
CB	200	78	M3-021	Unterhaken	Bottom Hook
CB	200	80	M3-072	Hakenmaulsicherung	Hook Latch
CB	200	81	M3-051	Freilaufritzel Baugruppe	Idle Sheave Assembly
CB	200	86	M3-018	Kettenführung	Chain Guide
CB	200	87	M3-026	Hakenabstützung	Hook Support
CB	200	88	M3-030	Unterbügel	Bottom Yoke
CB	200	89	M3-034	Unterplatte A	Bottom Plate A
CB	200	90	M3-035	Unterplatte B	Bottom Plate B
CB	200	91	M3-036	Unterplatte C	Bottom Plate C
CB	200	92	M3-038	Haltebolzen	Stay Bolt
CB	200	93	M3-039	Muffe A	Collar A
CB	200	94	M3-040	Muffe B	Collar B
CB	200	95	M3-054	Achse	Axle
CB	200	96	M2-056	Passfeder	Securing Plate
CB	200	97	M3-058	Unterlegscheibe A	Washer A
CB	200	98	M3-066	Muffe	Collar
CB	200	99	M3-069	Typenschild mit Nieten	Name Plate with Rivet
CB	200	100	M3-083	Innensechskantbolzen	Socket Bolt

Ersatzteilliste - Spareparts List Baureihe CB/ Modell M3

Modell Type	Last Load	Abb.-Nr. Draw.-No.	Bestell-Nr. Order-No.	Ersatzteil	Sparepart
CB	200	101	M3-085	Sechskantmutter	Hexagon Nut
CB	200	102	M3-087	Federring	Spring Washer
CB	200	103	M3-088	Federring	Spring Washer
CB	200	104	M3-091	Federscheibe	Tongued Washer
CB	200	105	M3-092	Innensechskantbolzen	Socket Bolt
CB	200	108	M3-097	Splint	Split Pin
CB	200	109	M3-800	Typenschild B	Name Plate B
CB	200	110	M3-841	je lfd. Meter Lastkette	Load Chain
CB	200	111	M3-842	je lfd. Meter Handkette	Hand Chain
CB	200	112	M3-931	Warnschild LD	Warning Tag LD
CB	200	113	L4-045	Kettenanschlagsglied	Chain Stopper Link
CB	200	114	M3-045	Kettenstopper	Stopper Assembly

* Siehe Ersatzteilliste für Fahrwerk

(Option)

CB	005	(1)	C3YA1111	Überlastsicherung	Overload Limiter
CB	010	(1)	C3YA1111	Überlastsicherung	Overload Limiter
CB	015	(1)	C3YA1111	Überlastsicherung	Overload Limiter
CB	020	(1)	C3YA1111	Überlastsicherung	Overload Limiter
CB	025	(1)	C3YA1111	Überlastsicherung	Overload Limiter
CB	025	(1)	C3YA1111	Überlastsicherung	Overload Limiter
CB	030	(1)	C3YA1111	Überlastsicherung	Overload Limiter
CB	050	(1)	C3YA1111	Überlastsicherung	Overload Limiter
CB	050	(1)	C3YA1111	Überlastsicherung	Overload Limiter
CB	075	(1)	C3YA1111	Überlastsicherung	Overload Limiter
CB	075	(1)	C3YA1111	Überlastsicherung	Overload Limiter
CB	100	(1)	C3YA1111	Überlastsicherung	Overload Limiter
CB	150	(1)	C3YA1111	Überlastsicherung	Overload Limiter
CB	200	(1)	C3YA1111	Überlastsicherung	Overload Limiter