



Stand: 01.11.2009

ERSATZTEILPREISLISTE

SPARE-PARTS PRICE LIST

HANDKETTENZUG

MANUAL CHAIN HOIST

Modell CF: CF005 - CF030



Tragfähigkeit 500 kg - 3 t

Capacity 500 kg - 3 t

Kito Europe GmbH
Heerdter Lohweg 93
D-40549 Düsseldorf

Tel.: +49 (0)211-528009-0
Fax: +49 (0)211-528009-59
www.kito.net

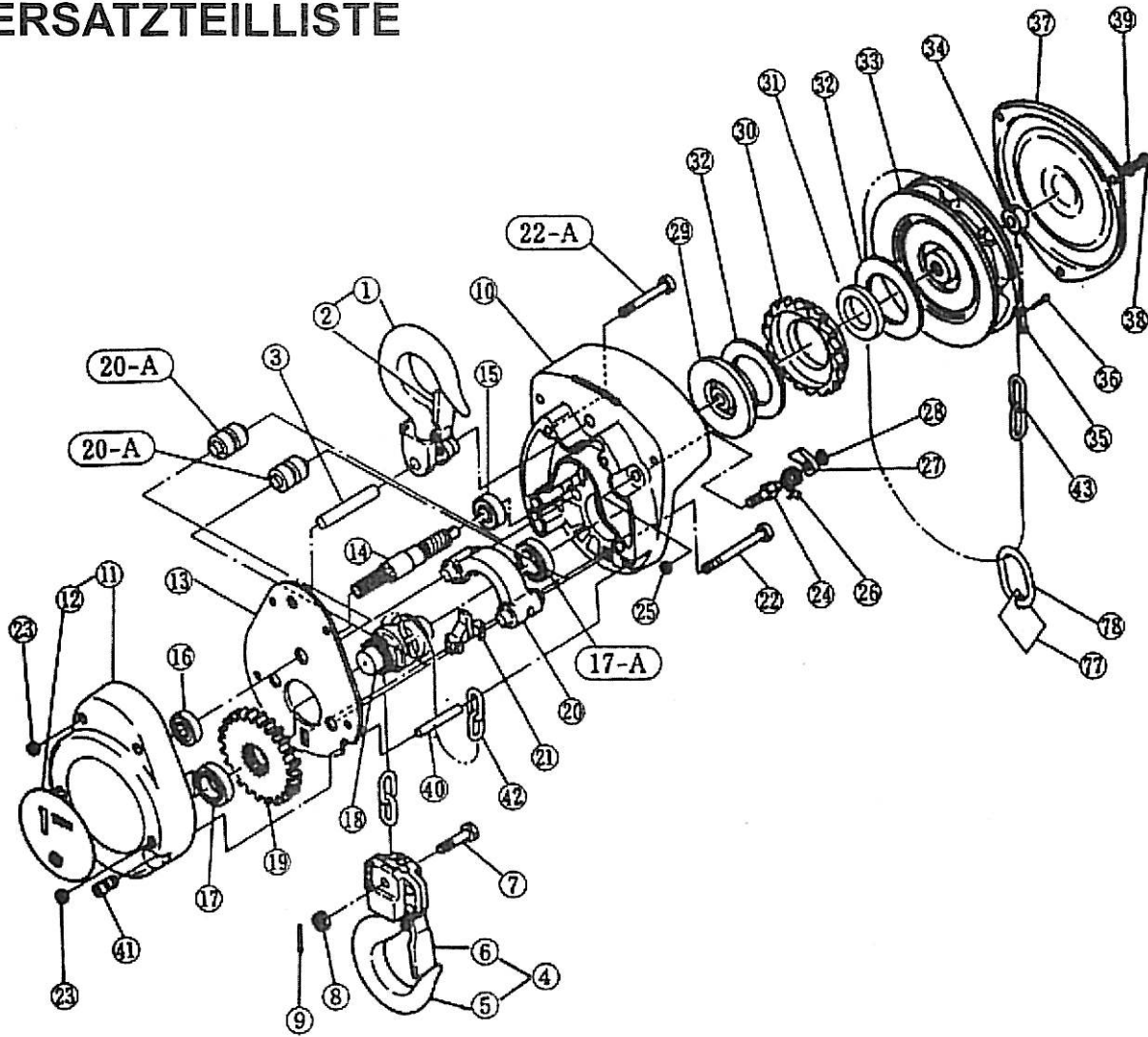
Bank of Tokyo-Mitsubishi Ltd
BLZ 30010700 Kto. Nr. 00215809
IBAN DE 89 3001 0700 0000 215809
SWIFT BOTKDE33

Deutsche Bank AG
BLZ 30070024 Kto. Nr. 3708526
IBAN DE 64 3007 0024 0370 8526 00
SWIFT DEUTDE33

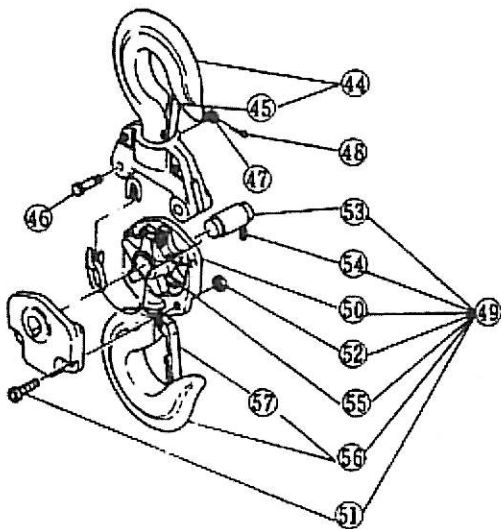
KITO HEBEZEUGE
Mit Sicherheit das Original

Geschäftsführer: Frank Klohr
Amtsgericht Düsseldorf,
HRB54004
USt.-IdNr.: DE814698673

ERSATZTEILLISTE



Zusätzliche Teile für 2 t und 3 t



2 t, 3 t



Ersatzteilpreisliste - Spare-Parts Price List Baureihe CF/ Modell CF

Modell <i>Type</i>	Tragf. (kg) <i>Cap.</i>	Abb.-Nr. <i>Draw.-No.</i>	Teil-Nr. <i>Parts-No.</i>	Bestell-Nr. <i>Order-No.</i>	Ersatzteil	Spare-Part
CF005	500	1	CF-001	06-005-0001	Oberhaken mit	Top Hook with Latch
CF005	500	2	CF-071	99-005-0072	Hakenmaulsicherung	Hook Latch
CF005	500	3	CF-163	06-005-0163	Hakenbolzen	Top Pin
CF005	500	4	CF-021AX	06-005-0021	Unterhaken mit	Bottom Hook with Latch
CF005	500	6	CF-071	99-005-0072	Hakenmaulsicherung	Hook Latch
CF005	500	7	CF-041	99-005-0041	Kettenbolzen	Chain Pin
CF005	500	8	CF-049	99-111-0049	Kronenmutter	Slotted Nut
CF005	500	9	CF-096	99-111-0096	Splint	Split Pin
CF005	500	10	CF-101AFX	06-005-0101	Gehäuse A	Body A
CF005	500	11	CF-102X	06-005-0102	Gehäuse B	Body B
CF005	500	12	CF-800CX	06-005-0800	Typenschild B	Name Plate B
CF005	500	13	CF-105	06-005-0105	Seitenblech	Frame
CF005	500	14	CF-111AF	06-005-0111	Ritzelwelle	Pinion
CF005	500	15	CF-120	06-005-0120	Kugellager A <6002>	Ball Bearing A <6002>
CF005	500	16	CF-130	06-111-0130	Kugellager B	Ball Bearing B
CF005	500	17	CF-140	06-005-0140	Kugellager C <6004>	Ball Bearing C <6004>
CF005	500	17-A	CF-141	06-005-0141	Kugellager D <6004Z>	Ball Bearing D <6004Z>
CF005	500	18	CF-116	06-005-0116	Lastkettenritzel	Load Sheave
CF005	500	19	CF-114	06-005-0114	Lastgetriebe	Load Gear
CF005	500	20-A	CF-161	06-005-0161	Führungsrolle	Guide Roller
CF005	500	21	CF-162	06-005-0162	Kettenabstreifer	Stripper
CF005	500	22	CF-185X	06-111-0186	Stehbolzen	Bolt
CF005	500	22-A	CF-186X	06-005-0186	Stehbolzen	Bolt
CF005	500	23	CF-184X	06-111-0184	U Mutter M8	U Nut M8
CF005	500	24	CF-156	06-111-0156	Sperrklinkenbolzen	Pawl Pin
CF005	500	25	CF-160	06-111-0160	U Mutter	U Nut
CF005	500	26	CF-158	06-111-0158	Sperrklinkenfeder A & B	Pawl Spring A & B
CF005	500	27	CF-155	06-111-0155	Sperrklinke	Pawl
CF005	500	28	CF-157	06-111-0157	Sprengring <S-8>	Snap Ring <S-8>
CF005	500	29	CF-153AF	99-111-0153	Druckscheibe	Friction Disc
CF005	500	30	CF-152AF	06-005-0152	Sperradscheibe	Ratchet Disc
CF005	500	31	CF-154AF	99-111-9954	Hülse	Bushing
CF005	500	32	CF-150AF	99-111-9951	Friktionsscheibe	Friction Plate
CF005	500	33	CF-115AFX	06-005-0115	Handrad	Hand Wheel
CF005	500	34	CF-159	99-111-0159	Radanschlag	Wheel Stopper
CF005	500	35	CF-167	99-111-0167	Radanschlagsstift	Wheel Stopper Pin
CF005	500	36	CF-182	99-111-0199	Splint	Split Pin
CF005	500	37	CF-171X	06-005-0171	Handradabdeckung	Wheel Cover
CF005	500	38	CF-187	06-111-0187	Schraube	Screw
CF005	500	39	CF-188	06-111-0188	Federring	Spring Washer
CF005	500	40	CF-164	06-005-0164	Kettenendbolzen	Tail Pin
CF005	500	41	CF-181X	06-005-0181	Innensechskantschraube	Socket Head Cap Screw
CF005	500	42	CF-841	99-005-0841	je lfd. Meter Lastkette	Load Chain
CF005	500	43	CF-842	99-111-0842	je lfd. Meter Handkette	Hand Chain
CF005	500	77	CF-931	99-111-0931	Warnschild	Warning Tag
CF005	500	78	CF-045	06-111-0045	Kettenendring	Chain Stopper Link
CF005	500	-	-	06-111-0000	Nieten	Rivet

Unverbindliche Preisempfehlung.
Angabe in Euro, zzgl. MwSt. inklusive Verpackung.
Lieferung ab 40549 Düsseldorf, zzgl. Versandkosten.
Änderung der technischen Spezifikationen vorbehalten.

Preisgültigkeit bis 31. Juli 2010.
Es gelten die allgemeinen Geschäftsbedingungen der Kito Europe GmbH.

Kito Europe GmbH
Heerdter Lohweg 93
D-40549 Düsseldorf

Tel.: +49 (0)211-528009-0
Fax: +49 (0)211-528009-59
www.kito.net

Bank of Tokyo-Mitsubishi Ltd
BLZ 30010700 Kto. Nr. 00215809
IBAN DE 89 3001 0700 0000 215809
SWIFT BOTKDE33

Deutsche Bank AG
BLZ 30070024 Kto. Nr. 3708526
IBAN DE 64 3007 0024 0370 8526 00
SWIFT DEUTDE33

KITO HEBEZEUGE
Mit Sicherheit das Original

Geschäftsführer: Frank Klohr
Amtsgericht Düsseldorf,
HRB54004
USt.-IdNr.: DE814698673



**Ersatzteilpreisliste - Spare-Parts Price List
Baureihe CF/ Modell CF**

Modell Type	Tragf. (kg) Cap.	Abb.-Nr. Draw.-No.	Teil-Nr. Parts-No.	Bestell-Nr. Order-No.	Ersatzteil	Spare-Part
CF010	1.000	1	CF-001	06-010-0001	Oberhaken mit	Top Hook with Latch
CF010	1.000	2	CF-071	99-010-0072	Hakenmaulsicherung	Hook Latch
CF010	1.000	3	CF-163	06-111-0163	Hakenbolzen	Top Pin
CF010	1.000	4	CF-021AX	06-010-0021	Unterhaken mit	Bottom Hook with Latch
CF010	1.000	6	CF-071	99-010-0072	Hakenmaulsicherung	Hook Latch
CF010	1.000	7	CF-041	99-010-0041	Kettenbolzen	Chain Pin
CF010	1.000	8	CF-049	99-111-0949	Kronenmutter	Slotted Nut
CF010	1.000	9	CF-096	99-111-0996	Splint	Split Pin
CF010	1.000	10	CF-101AFX	06-111-0101	Gehäuse A	Body A
CF010	1.000	11	CF-102X	06-111-0102	Gehäuse B	Body B
CF010	1.000	12	CF-800CX	06-010-0800	Typenschild B	Name Plate B
CF010	1.000	13	CF-105	06-111-0150	Seitenblech	Frame
CF010	1.000	14	CF-111AF	06-111-0111	Ritzelwelle	Pinion
CF010	1.000	15	CF-120	06-111-0120	Kugellager A <6003Z>	Ball Bearing A <6003Z>
CF010	1.000	16	CF-130	06-111-0130	Kugellager B	Ball Bearing B
CF010	1.000	17	CF-140	06-111-0140	Kugellager C <6005>	Ball Bearing C <6005>
CF010	1.000	17-A	CF-141	06-111-9141	Kugellager D <6005Z>	Ball Bearing D <6005Z>
CF010	1.000	18	CF-116	06-111-0116	Lastkettenritzel	Load Sheave
CF010	1.000	19	CF-114	06-111-0114	Lastgetriebe	Load Gear
CF010	1.000	20	CF-178	06-111-0178	Kettenführung	Chain Guide
CF010	1.000	21	CF-162	06-111-0162	Kettenabstreifer	Stripper
CF010	1.000	22	CF-185X	06-111-0185	Stehbolzen	Bolt
CF010	1.000	22-A	CF-186X	06-111-0186	Stehbolzen	Bolt
CF010	1.000	23	CF-184X	06-111-0184	U Mutter M8	U Nut M8
CF010	1.000	24	CF-156	06-111-0156	Sperrklinkenbolzen	Pawl Pin
CF010	1.000	25	CF-160	06-111-0160	U Mutter	U Nut
CF010	1.000	26	CF-158	06-111-0158	Sperrklinkenfeder A & B	Pawl Spring A & B
CF010	1.000	27	CF-155	06-111-0155	Sperrklinke	Pawl
CF010	1.000	28	CF-157	06-111-0157	Sprengring <S-8>	Snap Ring <S-8>
CF010	1.000	29	CF-153AF	06-111-0153	Druckscheibe	Friction Disc
CF010	1.000	30	CF-152AF	06-111-0152	Sperradscheibe	Ratchet Disc
CF010	1.000	31	CF-154AF	06-111-0154	Hülse	Bushing
CF010	1.000	32	CF-150AF	06-111-9150	Friktionsscheibe	Friction Plate
CF010	1.000	33	CF-115AFX	06-111-0115	Handrad	Hand Wheel
CF010	1.000	34	CF-159	99-111-9159	Radanschlag	Wheel Stopper
CF010	1.000	35	CF-167	99-111-0167	Radanschlagsstift	Wheel Stopper Pin
CF010	1.000	36	CF-182	99-111-0199	Splint	Split Pin
CF010	1.000	37	CF-171X	06-111-0171	Handradabdeckung	Wheel cover
CF010	1.000	38	CF-187	06-111-0187	Schraube	Screw
CF010	1.000	39	CF-188	06-111-0188	Federring	Spring Washer
CF010	1.000	40	CF-164	06-111-0164	Kettenendbolzen	Tail Pin
CF010	1.000	41	CF-181X	06-111-0181	Innensechskantschraube	Socket Head Cap Screw
CF010	1.000	42	CF-841	99-111-0841	je lfd. Meter Lastkette	Load Chain
CF010	1.000	43	CF-842	99-111-0842	je lfd. Meter Handkette	Hand Chain
CF010	1.000	77	CF-931	99-111-0931	Warnschild	Warning Tag
CF010	1.000	78	CF-045	06-111-0045	Kettenendring	Chain Stopper Link
CF010	1.000	-	-	06-111-0000	Nieten	Rivet

KITO HEBEZEUGE
Mit Sicherheit das Original

Kito Europe GmbH
Heerdter Lohweg 93
D-40549 Düsseldorf

Tel.: +49 (0)211-528009-0
Fax: +49 (0)211-528009-59
www.kito.net

Bank of Tokyo-Mitsubishi Ltd
BLZ 30010700 Kto. Nr. 00215809
IBAN DE 89 3001 0700 0000 215809
SWIFT BOTKDE33

Deutsche Bank AG
BLZ 30070024 Kto. Nr. 3708526
IBAN DE 64 3007 0024 0370 8526 00
SWIFT DEUTDE33

Geschäftsführer: Frank Klohr
Amtsgericht Düsseldorf,
HRB54004
USt.-IdNr.: DE814698673



**Ersatzteilpreisliste - Spare-Parts Price List
Baureihe CF/ Modell CF**

Modell Type	Tragf. (kg) Cap.	Abb.-Nr. Draw.-No.	Teil-Nr. Parts-No.	Bestell-Nr. Order-No.	Ersatzteil	Spare-Part
CF015	1.500	1	CF-001	06-015-0001	Oberhaken mit	Top Hook with Latch
CF015	1.500	2	CF-071	99-015-0072	Hakenmaulsicherung	Hook Latch
CF015	1.500	3	CF-163	06-111-9163	Hakenbolzen	Top Pin
CF015	1.500	4	CF-021AX	06-015-0021	Unterhaken mit	Bottom Hook with Latch
CF015	1.500	6	CF-071	99-015-0072	Hakenmaulsicherung	Hook Latch
CF015	1.500	7	CF-041	99-111-0041	Kettenbolzen	Chain Pin
CF015	1.500	8	CF-049	99-111-0949	Kronenmutter	Slotted Nut
CF015	1.500	9	CF-096	99-111-0996	Splint	Split Pin
CF015	1.500	10	CF-101AFX	06-111-9101	Gehäuse A	Body A
CF015	1.500	11	CF-102X	06-111-9102	Gehäuse B	Body B
CF015	1.500	12	CF-800CX	06-015-0800	Typenschild B	Name Plate B
CF015	1.500	13	CF-105	06-111-0105	Seitenblech	Frame
CF015	1.500	14	CF-111AF	06-111-9111	Ritzelwelle	Pinion
CF015	1.500	15	CF-120	06-111-0120	Kugellager A <6003Z>	Ball Bearing A <6003Z>
CF015	1.500	16	CF-130	06-111-9130	Kugellager B	Ball Bearing B
CF015	1.500	17	CF-140	06-111-9140	Kugellager C <6006>	Ball Bearing C <6006>
CF015	1.500	17-A	CF-141	06-111-9941	Kugellager D <6006Z>	Ball Bearing D <6006Z>
CF015	1.500	18	CF-116	06-111-9116	Lastkettenritzel	Load Sheave
CF015	1.500	19	CF-114	06-111-9114	Lastgetriebe	Load Gear
CF015	1.500	20	CF-178	06-111-9178	Kettenführung	Chain Guide
CF015	1.500	21	CF-162	06-111-9162	Kettenabstreifer	Stripper
CF015	1.500	22	CF-185X	06-111-9185	Stehbolzen	Bolt
CF015	1.500	22-A	CF-186X	06-111-9186	Stehbolzen	Bolt
CF015	1.500	23	CF-184X	06-111-0184	U Mutter M8	U Nut M8
CF015	1.500	24	CF-156	06-111-0156	Sperrklinkenbolzen	Pawl Pin
CF015	1.500	25	CF-160	06-111-0160	U Mutter	U Nut
CF015	1.500	26	CF-158	06-111-0158	Sperrklinkenfeder A & B	Pawl Spring A & B
CF015	1.500	27	CF-155	06-111-0155	Sperrklinke	Pawl
CF015	1.500	28	CF-157	06-111-0157	Sprengring <S-8>	Snap Ring <S-8>
CF015	1.500	29	CF-153AF	06-111-0153	Druckscheibe	Friction Disc
CF015	1.500	30	CF-152AF	06-111-0152	Sperradscheibe	Ratchet Disc
CF015	1.500	31	CF-154AF	06-111-0154	Hülse	Bushing
CF015	1.500	32	CF-150AF	06-111-9150	Friktionsscheibe	Friction Plate
CF015	1.500	33	CF-115AFX	06-111-9115	Handrad	Hand Wheel
CF015	1.500	34	CF-159	99-111-9159	Radanschlag	Wheel Stopper
CF015	1.500	35	CF-167	99-111-0167	Radanschlagsstift	Wheel Stopper Pin
CF015	1.500	36	CF-182	99-111-0199	Splint	Split Pin
CF015	1.500	37	CF-171X	06-111-9171	Handradabdeckung	Wheel Cover
CF015	1.500	38	CF-187	06-111-0187	Schraube	Screw
CF015	1.500	39	CF-188	06-111-0188	Federring	Spring Washer
CF015	1.500	40	CF-164	06-111-9164	Kettenendbolzen	Tail Pin
CF015	1.500	41	CF-181X	06-111-0181	Innensechskantschraube	Socket Head Cap Screw
CF015	1.500	42	CF-841	99-111-9841	je lfd. Meter Lastkette	Load Chain
CF015	1.500	43	CF-842	99-111-0842	je lfd. Meter Handkette	Hand Chain
CF015	1.500	77	CF-931	99-111-0931	Warnschild	Warning Tag
CF015	1.500	78	CF-045	06-111-0045	Kettenendring	Chain Stopper Link
CF015	1.500	-	-	06-111-0000	Nieten	Rivet

KITO HEBEZEUGE
Mit Sicherheit das Original

Kito Europe GmbH
Heerdter Lohweg 93
D-40549 Düsseldorf

Tel.: +49 (0)211-528009-0
Fax: +49 (0)211-528009-59
www.kito.net

Bank of Tokyo-Mitsubishi Ltd
BLZ 30010700 Kto. Nr. 00215809
IBAN DE 89 3001 0700 0000 215809
SWIFT BOTKDE33

Deutsche Bank AG
BLZ 30070024 Kto. Nr. 3708526
IBAN DE 64 3007 0024 0370 8526 00
SWIFT DEUTDE33

Geschäftsführer: Frank Klohr
Amtsgericht Düsseldorf,
HRB54004
USt.-IdNr.: DE814698673



**Ersatzteilpreisliste - Spare-Parts Price List
Baureihe CF/ Modell CF**

Modell Type	Tragf. (kg) Cap.	Abb.-Nr. Draw.-No.	Teil-Nr. Parts-No.	Bestell-Nr. Order-No.	Ersatzteil	Spare-Part
CF020	2.000	3	CF-163	06-111-0163	Hakenbolzen	Top Pin
CF020	2.000	10	CF-101AFX	06-111-0101	Gehäuse A	Body A
CF020	2.000	11	CF-102X	06-111-0102	Gehäuse B	Body B
CF020	2.000	12	CF-800CX	06-020-0800	Typenschild B	Name Plate B
CF020	2.000	13	CF-105	06-111-0150	Seitenblech	Frame
CF020	2.000	14	CF-111AF	06-111-0111	Ritzelwelle	Pinion
CF020	2.000	15	CF-120	06-111-0120	Kugellager A <6003Z>	Ball Bearing A <6003Z>
CF020	2.000	16	CF-130	06-111-0130	Kugellager B	Ball Bearing B
CF020	2.000	17	CF-140	06-111-0140	Kugellager C <6005>	Ball Bearing C <6005>
CF020	2.000	17-A	CF-141	06-111-9141	Kugellager D <6005Z>	Ball Bearing D <6005Z>
CF020	2.000	18	CF-116	06-111-0116	Lastkettenritzel	Load Sheave
CF020	2.000	19	CF-114	06-111-0114	Lastgetriebe	Load Gear
CF020	2.000	20	CF-178	06-111-0178	Kettenführung	Chain Guide
CF020	2.000	21	CF-162	06-111-0162	Kettenabstreifer	Stripper
CF020	2.000	22	CF-185X	06-111-0185	Stehbolzen	Bolt
CF020	2.000	22-A	CF-186X	06-111-0186	Stehbolzen	Bolt
CF020	2.000	23	CF-184X	06-111-0184	U Mutter M8	U Nut M8
CF020	2.000	24	CF-156	06-111-0156	Sperrklinkenbolzen	Pawl Pin
CF020	2.000	25	CF-160	06-111-0160	U Mutter	U Nut
CF020	2.000	26	CF-158	06-111-0158	Sperrklinkenfeder A & B	Pawl Spring A & B
CF020	2.000	27	CF-155	06-111-0155	Sperrklinke	Pawl
CF020	2.000	28	CF-157	06-111-0157	Sprengring <S-8>	Snap Ring <S-8>
CF020	2.000	29	CF-153AF	06-111-0153	Druckscheibe	Friction Disc
CF020	2.000	30	CF-152AF	06-111-0152	Sperradscheibe	Ratchet Disc
CF020	2.000	31	CF-154AF	06-111-0154	Hülse	Bushing
CF020	2.000	32	CF-150AF	06-111-9150	Friktionsscheibe	Friction Plate
CF020	2.000	33	CF-115AFX	06-111-0115	Handrad	Hand Wheel
CF020	2.000	34	CF-159	99-111-9159	Radanschlag	Wheel Stopper
CF020	2.000	35	CF-167	99-111-0167	Radanschlagsstift	Wheel Stopper Pin
CF020	2.000	36	CF-182	99-111-0199	Splint	Split Pin
CF020	2.000	37	CF-171X	06-111-0171	Handradabdeckung	Wheel Cover
CF020	2.000	38	CF-187	06-111-0187	Schraube	Screw
CF020	2.000	39	CF-188	06-111-0188	Federring	Spring Washer
CF020	2.000	40	CF-164	06-111-0164	Kettenendbolzen	Tail Pin
CF020	2.000	41	CF-181X	06-111-0181	Innensechskantschraube	Socket Head Cap Screw
CF020	2.000	42	CF-841	99-111-0841	je lfd. Meter Lastkette	Load Chain
CF020	2.000	43	CF-842	99-111-0842	je lfd. Meter Handkette	Hand Chain
CF020	2.000	44	CF-001X	06-020-0001	Oberhaken mit	Top Hook with Latch
CF020	2.000	45	CF-071	99-020-0972	Hakenmaulsicherung	Hook Latch
CF020	2.000	46	CF-041	06-020-0041	Kettenbolzen	Chain Pin
CF020	2.000	47	CF-049	06-111-0049	Kronenmutter	Slotted Nut
CF020	2.000	48	CF-085	99-111-0996	Splint	Split Pin
CF020	2.000	49	CF-021AX	06-020-0021	Unterhaken Baugruppe	Bottom Hook Assembly
CF020	2.000	77	CF-931	99-111-0931	Warnschild	Warning Tag
CF020	2.000	78	CF-045	06-111-0045	Kettenendring	Chain Stopper Link
CF020	2.000	-	-	06-111-0000	Nieten	Rivet

KITO HEBEZEUGE
Mit Sicherheit das Original

Kito Europe GmbH
Heerdter Lohweg 93
D-40549 Düsseldorf

Tel.: +49 (0)211-528009-0
Fax: +49 (0)211-528009-59
www.kito.net

Bank of Tokyo-Mitsubishi Ltd
BLZ 30010700 Kto. Nr. 00215809
IBAN DE 89 3001 0700 0000 215809
SWIFT BOTKDE33

Deutsche Bank AG
BLZ 30070024 Kto. Nr. 3708526
IBAN DE 64 3007 0024 0370 8526 00
SWIFT DEUTDE33

Geschäftsführer: Frank Klohr
Amtsgericht Düsseldorf,
HRB54004
USt.-IdNr.: DE814698673



Ersatzteilpreisliste - Spare-Parts Price List Baureihe CF/ Modell CF

Modell Type	Tragf. (kg) Cap.	Abb.-Nr. Draw.-No.	Teil-Nr. Parts-No.	Bestell-Nr. Order-No.	Ersatzteil	Spare-Part
CF030	3.000	3	CF-163	06-111-9163	Hakenbolzen	Top Pin
CF030	3.000	10	CF-101AFX	06-111-9101	Gehäuse A	Body A
CF030	3.000	11	CF-102X	06-111-9102	Gehäuse B	Body B
CF030	3.000	12	CF-800CX	06-030-0800	Typenschild B	Name Plate B
CF030	3.000	13	CF-105	06-111-0105	Seitenblech	Frame
CF030	3.000	14	CF-111AF	06-111-9111	Ritzelwelle	Pinion
CF030	3.000	15	CF-120	06-111-0120	Kugellager A <6003Z>	Ball Bearing A <6003Z>
CF030	3.000	16	CF-130	06-111-9130	Kugellager B	Ball Bearing B
CF030	3.000	17	CF-140	06-111-9140	Kugellager C <6006>	Ball Bearing C <6006>
CF030	3.000	17-A	CF-141	06-111-9941	Kugellager D <6006Z>	Ball Bearing D <6006Z>
CF030	3.000	18	CF-116	06-111-9116	Lastkettenritzel	Load Sheave
CF030	3.000	19	CF-114	06-111-9114	Lastgetriebe	Load Gear
CF030	3.000	20	CF-178	06-111-9178	Kettenführung	Chain Guide
CF030	3.000	21	CF-162	06-111-9162	Kettenabstreifer	Stripper
CF030	3.000	22	CF-185X	06-111-9185	Stehbolzen	Bolt
CF030	3.000	22-A	CF-186X	06-111-9186	Stehbolzen	Bolt
CF030	3.000	23	CF-184X	06-111-0184	U Mutter M8	U Nut M8
CF030	3.000	24	CF-156	06-111-0156	Sperrklinkenbolzen	Pawl Pin
CF030	3.000	25	CF-160	06-111-0160	U Mutter	U Nut
CF030	3.000	26	CF-158	06-111-0158	Sperrklinkenfeder A & B	Pawl Spring A & B
CF030	3.000	27	CF-155	06-111-0155	Sperrklinke	Pawl
CF030	3.000	28	CF-157	06-111-0157	Sprengring <S-8>	Snap Ring <S-8>
CF030	3.000	29	CF-153AF	06-111-0153	Druckscheibe	Friction Disc
CF030	3.000	30	CF-152AF	06-111-0152	Sperradscheibe	Ratchet Disc
CF030	3.000	31	CF-154AF	06-111-0154	Hülse	Bushing
CF030	3.000	32	CF-150AF	06-111-9150	Friktionsscheibe	Friction Plate
CF030	3.000	33	CF-115AFX	06-111-9115	Handrad	Hand Wheel
CF030	3.000	34	CF-159	99-111-9159	Radanschlag	Wheel Stopper
CF030	3.000	35	CF-167	99-111-0167	Radanschlagsstift	Wheel Stopper Pin
CF030	3.000	36	CF-182	99-111-0199	Splint	Split Pin
CF030	3.000	37	CF-171X	06-111-9171	Handradabdeckung	Wheel Cover
CF030	3.000	38	CF-187	06-111-0187	Schraube	Screw
CF030	3.000	39	CF-188	06-111-0188	Federring	Spring Washer
CF030	3.000	40	CF-164	06-111-9164	Kettenendbolzen	Tail Pin
CF030	3.000	41	CF-181X	06-111-0181	Innensechskantschraube	Socket Head Cap Screw
CF030	3.000	42	CF-841	99-111-9841	je lfd. Meter Lastkette	Load Chain
CF030	3.000	43	CF-842	99-111-0842	je lfd. Meter Handkette	Hand Chain
CF030	3.000	44	CF-001X	06-030-0001	Oberhaken mit	Top Hook with Latch
CF030	3.000	45	CF-071	99-111-9972	Hakenmaulsicherung	Hook Latch
CF030	3.000	46	CF-041	99-030-0041	Kettenbolzen	Chain Pin
CF030	3.000	47	CF-049	06-111-0049	Kronenmutter	Slotted Nut
CF030	3.000	48	CF-085	99-111-0996	Splint	Split Pin
CF030	3.000	49	CF-021AX	99-030-0021	Unterhaken Baugruppe	Bottom Hook Assembly
CF030	3.000	77	CF-931	99-111-0931	Warnschild	Warning Tag
CF030	3.000	78	CF-045	06-111-0045	Kettenendring	Chain Stopper Link
CF030	3.000	-	-	06-111-0000	Nieten	Rivet

KITO HEBEZEUGE
Mit Sicherheit das Original

Kito Europe GmbH
Heerdter Lohweg 93
D-40549 Düsseldorf

Tel.: +49 (0)211-528009-0
Fax: +49 (0)211-528009-59
www.kito.net

Bank of Tokyo-Mitsubishi Ltd
BLZ 30010700 Kto. Nr. 00215809
IBAN DE 89 3001 0700 0000 215809
SWIFT BOTKDE33

Deutsche Bank AG
BLZ 30070024 Kto. Nr. 3708526
IBAN DE 64 3007 0024 0370 8526 00
SWIFT DEUTDE33

Geschäftsführer: Frank Klohr
Amtsgericht Düsseldorf,
HRB54004
USt.-IdNr.: DE814698673