

CableSafe je nový model v řadě tenzometrů na běžící lana a kabely. Vychází z předchozího typu, ale přináší řadu vylepšení a inovací.

Při praktickém použití umožní uživateli sledovat napětí lana s mimořádnou přesností a zajistit, že se lano nebo kabel nepřetáhne, nepřetrhne nebo nezlomí.

Na strojích pro pokládku nebo protahování kabelů CableSafe zabezpečí předepsané napětí kabelu.

To zajistí zachování přenosové kapacity nebo sníží riziko požáru kabelu a následně sníží náklady na opravy a údržbu vedení. Dodavatele zbaví zbytečných starostí a přidá klid na další práci.

Použití CableSafe při pokládce kabelů snižuje nároky na obsluhu. Je vhodný hlavně pro:

- měření tahové síly při pokládce kabelů - chrání před přetržením nebo zlomením kabelu
- měření zatížení silonových lan při vztyčování a montáži hotových konstrukčních celků

Dalším příkladem použití je stavba sloupů pro BTS mobilních operátorů a podobných konstrukcí.

CableSafe měří napětí na lanech a brání tak jejich poškození nebo přetržení. Spolehlivě detekuje i případné zachycení části konstrukce při jejím zvedání.

Jeho použití zvyšuje bezpečnost práce, snižuje riziko vzniku nehod a úrazů.

V nabídce jsou dvě varianty CableSafe a CableSafe WD podle průměru kabelu.

Od předchozího typu se CableSafe liší novou inovovanou konstrukcí z lehké slitiny. Konstrukce je lehká, ale současně i pevná. Umožňuje snadné přenášení a rychlou montáž

4 alkalické tužkové AA baterie stačí na 500 hodin provozu.

Krytí IP67 společně s kvalitní povrchovou úpravou těla i kladek umožňuje použití v extrémních klimatických podmínkách nebo prašném prostředí.

Konstrukce s pěti kladkami zvyšuje přesnost měření a umožní použití na lanech nebo kabelech pohybujících se rychlostí až 600 m/min (36 km/hod).

Horní kladky se snadno výsuvnými čepy zrychlí a zjednoduší instalaci lana či kabelu.

Bezdrátová technologie Bluetooth* s dosahem až 100 m umožní obsluhu bezpečně sledovat zátěž z bezpečné vzdálenosti v aplikaci na mobilním telefonu.

*Aplikace „HHP 2“ je zdarma ke stažení a je kompatibilní i s dalšími produkty.



Android

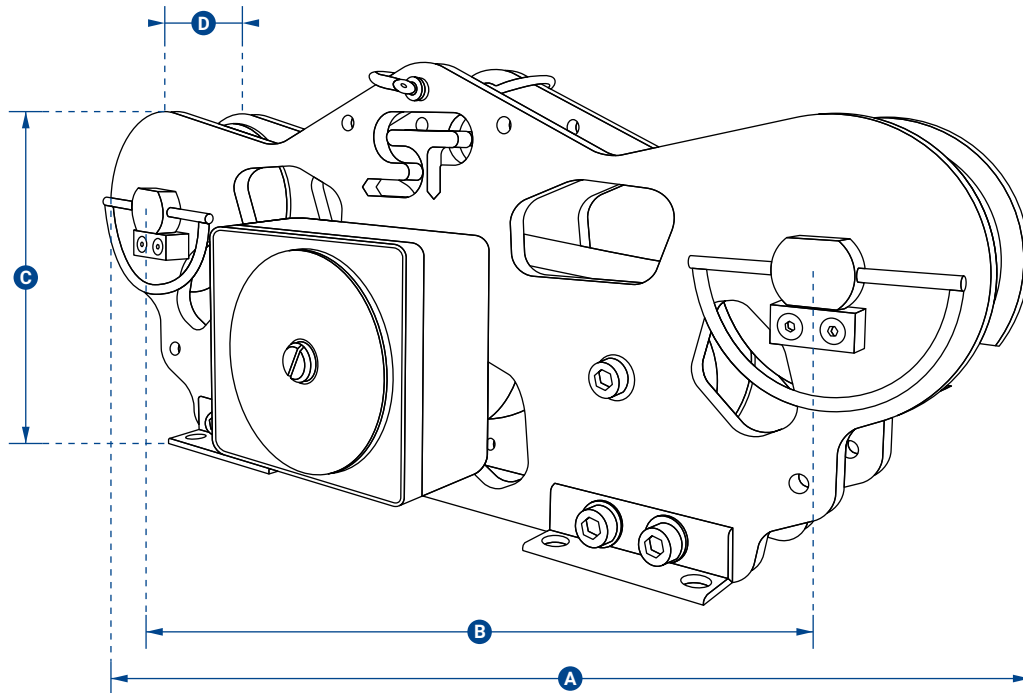


iOS

Použití

- Pokládka optických kabelů pomocí navijáků
- Vodní přehradní vrata
- Záchrana a vyprošťování na moři
- Navijení lan a kabelů
- Vysílače a telekomunikační věže
- Stavby a instalace věží, sloupů apod.
- Servis a údržba vysílačů mobilního signálu (BTS)





Parametry	CableSafe	CableSafe WD
Crosby	2789219	2789399
Max. zátěž	10 tun	10 tun
Rozlišení	10 kg	10 kg
Ø lana/kabelu	4-19 mm	9,5-30 mm
Hmotnost	4,5 kg	8 kg
Baterie	4 alkalické baterie velikosti AA	
Výdrž na baterie	500 hodin	
Provozní teplota	-10°C až +50°C	
Přesnost	±2% rozsahu	
Dosah Bluetooth	100 m	
Krytí	IP67	
Maximální rychlost	600 m/min. (36 km/h)	
Rozměr A	422 mm	422 mm
Rozměr B	328 mm	328 mm
Rozměr C	152 mm	152 mm
Rozměr D	36 mm	50,5 mm

Klíčové vlastnosti

- Snadné použití a nastavení
- Monitoring pomocí aplikace pro mobilní telefon
- Možnost přesného měření zatížení běžících kabelů / lan až do rychlosti 600 m/min (36 km/hod)
- Použití za všech povětrnostních podmínek
- Snadná výměna 4 tužkových baterií
- Pevná konstrukce z hliníkové slitiny používané v leteckém průmyslu s kvalitní povrchovou úpravou
- Inovovaný design s pěti kladkami pro vysokou přesnost měření
- Boční stěny s modře eloxovaným kartáčovaným povrchem
- Rychle demontovatelné vrchní kladky pro rychlou montáž na lano či kabel
- Bezúdržbová kuličková ložiska všech kladek
- Vhodný pro kabely nebo silonová lana s průměrem 4-30 mm
- Krytí IP67, odolnost proti prachu a vodě.

