



# Řetězový kladkostroj

## KITO

S  
**OCHRANOU  
PROTI  
PŘETÍŽENÍ**

**Vyšší bezpečnost,  
delší životnost**



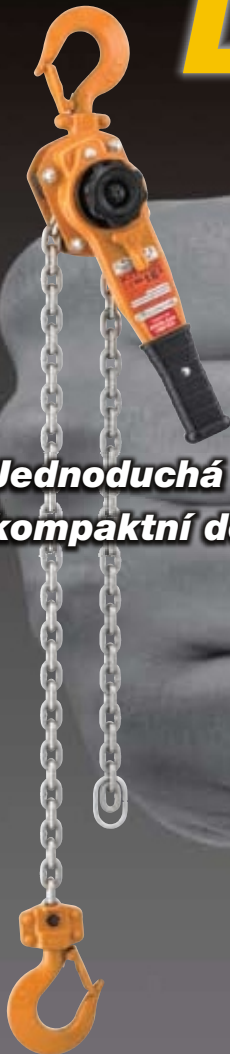
# LB-OLL

0,8t – 9t

**Jednoduchá obsluha,  
kompaktní design**

## Prokluz páky chrání kladkostroj proti přetížení

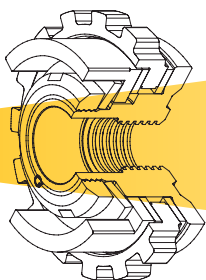
Prokluz kluzné spojky zabrání nadměrnému přetížení kladkostroje. Vyšší ochrana obsluhy, delší životnost kladkostroje !



# KITO řetězové kladkostroje LB-OLL Model L5 0,8t ~ 9t

7 standardních modelů s nosností od 800 kg do 9 t. Vyberte si ten nejlepší pro Vaše potřeby.

**OCHRANA  
PROTI  
PŘETÍŽENÍ**



Řetězové kladkostroje KITO řady LB, model L5 představují současnou světovou špičku. V dubnu 2009 získaly cenu Vynikající výrobek od Japonské organizace strojních inženýrů (JSME).

Jsou vhodné pro všestranné, profesionální použití v nejnáročnějších provozních podmínkách, mají malou výšku, nízkou hmotnost, kompaktní, odolnou konstrukci, vysokou spolehlivost a minimální nároky na údržbu a servis. Jsou navrženy s ohledem na maximální bezpečnost při použití.

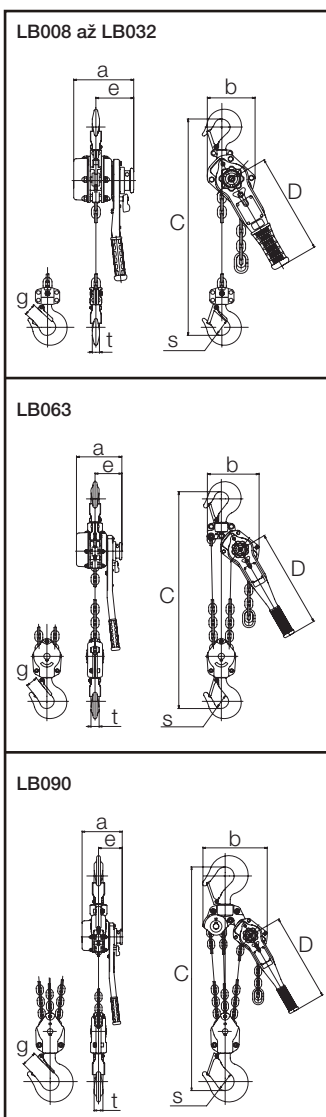
Integrovaný omezovač přetížení spolehlivě zabrání nebezpečnému přetížení kladkostroje, přispívá k vyšší bezpečnosti obsluhy a chrání kladkostroj před poškozením.

Kladkostroje KITO LB jsou ideální volbou pro použití v různých oblastech průmyslu, stavebnictví, lesnictví, dopravě a mnoha dalších odvětvích.



Řada LB-OLL – rozměry a specifikace:

	LB008	LB010	LB016	LB025	LB032	LB063	LB090
Nosnost (W.L.L.) (t)	0,8	1,0	1,6	2,5	3,2	6,3	9,0
Standardní délka zdvihu (m)	1,5	1,5	1,5	1,5	1,5	1,5	1,5
Ovládací síla (při 100% nosnosti) (N)	284	353	333 <sup>1)</sup>	363 <sup>1)</sup>	363 <sup>1)</sup>	372 <sup>1)</sup>	382 <sup>1)</sup>
Průměr řetězu zdvihu × délka článku (mm)	5,6 × 15,7	5,6 × 15,7	7,1 × 19,9	8,8 × 24,6	10 × 28,0	10 × 28,0	10 × 28,0
Počet smyček řetězu zdvihu	1	1	1	1	1	2	3
Testovací zátěž (kg)	1200	1500	2400	3800	4800	7900	11300
Hmotnost netto (standard) (kg)	6	6,2	8,4	11,6	15,2	26,2	40,2
Hmotnost brutto (standard) (kg)	6,3	6,5	8,7	12	16,2	27,2	42,2
Přidaná hmotnost na 1 m zdvihu (kg)	0,7	0,7	1,1	1,7	2,3	4,7	7
Rozměry (mm)	a	144	144	159	173	190	190
	b	119	119	126	150	159	304
	C	280	300	335	375	395	540
	D	245	245	265	265	415	415
	e	97	97	100	102	112	112
	g	23,5	29	32	36,5	39	50
	s	35,5	42,5	42,5	47	50	60
	t	14	15	19	21	24,5	34
Pracovní teplota (°C)	-40 až +60						
Pracovní vlhkost (%RH)	do 100						
Práce ve vodě	ne						
Práce v prostředí s výbušnou atmosférou	ne						
	Homologace CE, certifikát GS						



- povrchově niklováný řetěz zdvihu s pevností 1000 N/mm<sup>2</sup> dle EN 818-7. Nerezový řetěz na objednávku.
- řetězy kladkostrojů jsou tepelně zušlechťeny (povrchové kalení) a jejich dodatečné spojování je vyloučeno. Přesnou délku zdvihu je nutné uvést při objednávce kladkostroje. Při objednávce uvádějte vždy požadovanou délku zdvihu, nikoli délku řetězu.
- páka s indikací přetížení, KITO Clip k dispozici na objednávku
- trhací (loděnicové) háky jsou k dispozici na objednávku jako zvláštní příslušenství nebo jako alternativa standardních háků
- uvedená hmotnost je hmotnost kladkostroje se standardní délkou zdvihu

<sup>1)</sup> není v souladu s EN13157

Vlastnosti a parametry výrobků popsanych v tomto katalogu jsou vlastnosti a parametry samostatných výrobků. Společnost KITO nezodpovídá za jakékoli závady a nedostatky v případě, že je výrobek používán ve spojení s jiným zařízením. Nestandardní aplikace konzultujte s prodejcem.

Výhradní prodejce v ČR:

**TER Česká s.r.o.**

Pekařská 12

155 00 Praha 5

tel./fax: +420 251 613 310

info@terceska.cz

www.terceska.cz

www.hupcuky.cz



**KITO** CORP.