

Řetězové kladkostroje – řada LB *Model L5*

» 7 modelů

» nosnost 0,8 – 9 t



LB008
0,8 t



LB010
1 t



LB016
1,6 t



LB025
2,5 t



LB032
3,2 t



LB063
6,3 t



LB090
9 t

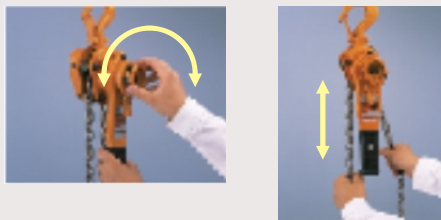
Řada LB – technické parametry:

		LB008	LB010	LB016	LB025	LB032	LB063	LB090
Nosnost (W.L.L.)	t	0,8	1	1,6	2,5	3,2	6,3	9
Standardní délka zdvihu	m	1,5	1,5	1,5	1,5	1,5	1,5	1,5
Ovládací síla (při 100% nosnosti)	N	284	353	333	363	363	372	382
Průměr řetězu zdvihu x počet řetězů	mm	5,6 x 1	5,6 x 1	7,1 x 1	8,8 x 1	10 x 1	10 x 1	10 x 1
Počet smyček řetězu zdvihu		1	1	1	1	1	2	3
Testovací zátěž	kg	1200	1500	2400	3800	4800	7900	11300
Hmotnost netto (standard)	kg	5,7	5,9	8	11,2	15	26	40
Hmotnost brutto (standard)	kg	6	6,2	8,3	11,6	16	27	42
Přidaná hmotnost na 1 m přidaného zdvihu	kg	0,7	0,7	1,1	1,7	2,3	4,7	7
Pracovní teplota	°C	-40 až +60						
Pracovní vlhkost	%RH	do 100						
Práce ve vodě		ne						
Práce v prostředí s výbušnou atmosférou		ne						
Homologace		CE, certifikát GS						

Řada LB – vlastnosti:

- » pevná a odolná konstrukce vhodná pro nejtěžší pracovní podmínky
- » zesílený, odolný skelet kladkostroje z legované oceli
- » zesílené, těžké háky z legované, patentované oceli (modely LB025 – LB090 lze vybavit menšími a lehčími háky)
- » háky se zesílenou bezpečnostní pojistkou
- » robustní, ergonomická páka
- » mechanická brzda s bezazbestovým obložením se 2 brzdovými deskami a 2 západkami rohatky pro maximální bezpečnost a spolehlivost
- » zavřené matice pro ochranu svorníků skeletu před poškozením a snadnou demontáž
- » čep háku zdvihu chráněný před poškozením
- » niklový řetěz zdvihu
- » řetěz zdvihu s pevností 1000 N/mm² dle EN 818-7
- » volný posuv řetězu otočením ovladače

- všechny materiály použité k výrobě kladkostroje jsou bez obsahu azbestu a dalších látek definovaných ve směrnici RoHS



Upozornění: řetězy kladkostrojů jsou tepelně zušlechťeny (povrchové kalení) a jejich dodatečné spojování je vyloučeno. Přesnou délku řetězu zdvihu je nutné uvést při objednávce kladkostroje.

Řada LB – volitelné příslušenství:

- řetěz zdvihu v libovolné délce nebo nerezovém provedení

- Páka KITO® s indikací přetížení kladkostroje

při překročení ovládací síly na páku nad hodnotu, která odpovídá zvedání břemene o jmenovité nosnosti kladkostroje (W.L.L.) dojde k mechanickému vychýlení (zlomení) páky o 15°, změně barvy optické signalizace na červenou a zvukové signalizaci (cvaknutí)



- Hák pro zvláštní použití (loděnicový)

hák není vybaven bezpečnostní pojistkou, lze uchytit např. za okraje plechů apod. Je určený pro kotvení nákladů, práce s plechy (ohýbání, trhání atp.).

Tento hák není určen pro zvedání břemen.



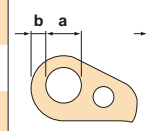
- KITO CLIP – snadné a rychlé spojení kladkostroje s lanem

- » KITO CLIP je možné použít s libovolným typem kladkostroje
- » snadné a rychlé umístění na libovolné místo na laně
- » samosvorná, optimalizovaná konstrukce zajišťuje spolehlivé spojení bez rizika poškození lana
- » vhodný k tažení břemen, vytahování (kořeny stromů atp.)
- » KITO CLIP není určen pro zvedání břemen, pozicování a jištění



Technické parametry a rozměry

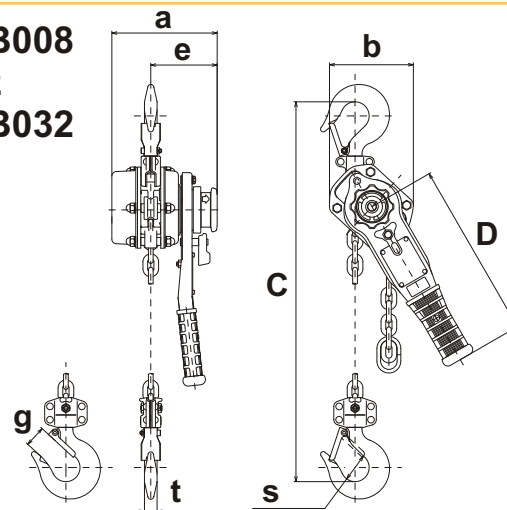
Nosnost (W.L.L.) (t)	Kód	Průměr lana (mm)	Hmotnost (kg)	Rozměry vačky (mm)		
				a	b	c
0,75	KC100	8 až 10	0,9	34	16	10,5
1,5	KC140	12 až 14	2,0	42	19	15,5
3	KC200	16 až 20	4,8	48	20	18



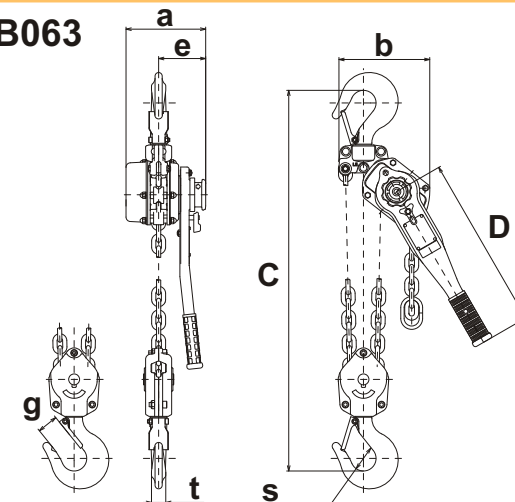
Řada LB – rozměry:

	LB008	LB010	LB016	LB025	LB032	LB063	LB090
a	144	144	159	173	190	190	190
b	119	119	126	150	159	217	304
C	280	300	335	375	395	540	680
D	245	245	265	265	415	415	415
e	97	97	100	102	112	112	112
g	23,5	29	32	36,5	39	50	72,5
s	35,5	42,5	42,5	47	50	60	85
t	14	15	19	21	24,5	34	41,5

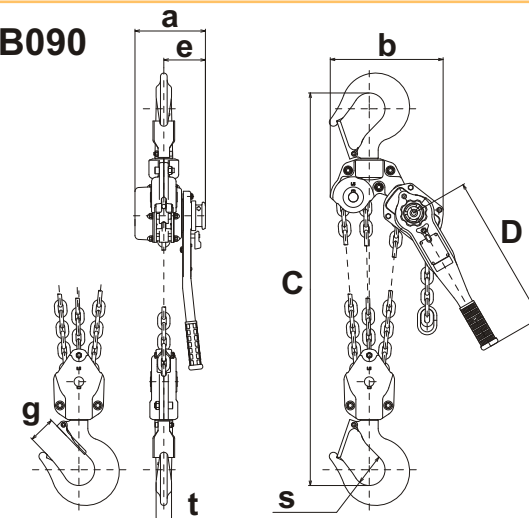
LB008 až LB032



LB063



LB090



Řada LB – ceny:

- aktuální ceny kladkostrojů řady LB vč volitelného příslušenství jsou uvedeny na internetových stránkách kladkostrojů KITO®

www.hupcukey.cz

Prodej v ČR:

TER Česká s.r.o.

Pekařská 12, 155 00 Praha 5

tel./fax: 251 613 310

tel: 602 398 211

info@terceska.cz

www.terceska.cz

KITO CORP
Tokyo, JAPAN

