

ERSATZTEILLISTE

SPAREPARTS LIST

RATSCHENZUG

LEVER HOIST

Modell L5:

LB008 – LB090

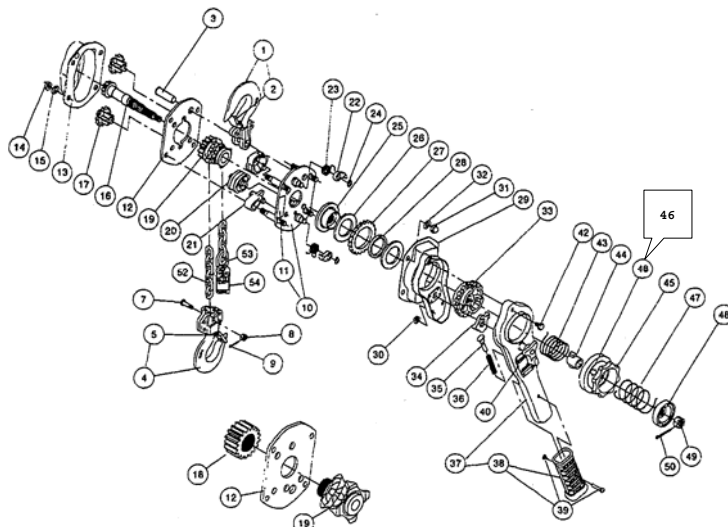


Tragfähigkeit 800 kg - 9 t

Capacity 800 kg - 9 t

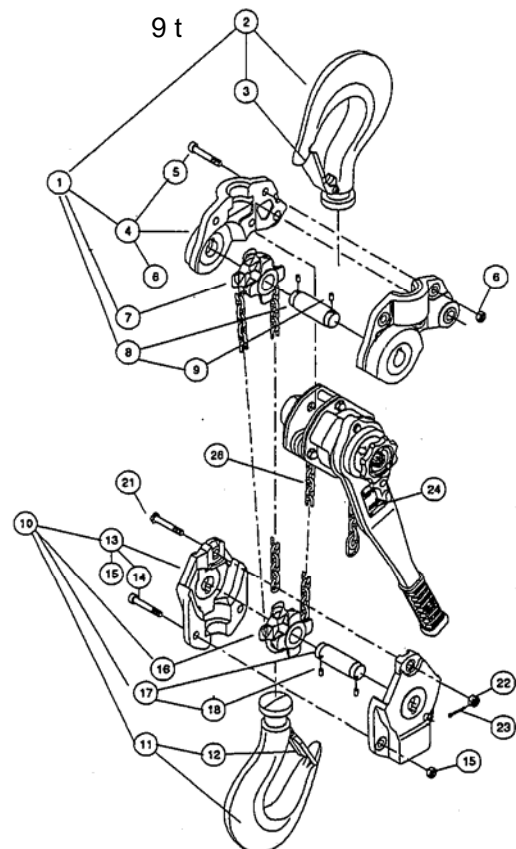
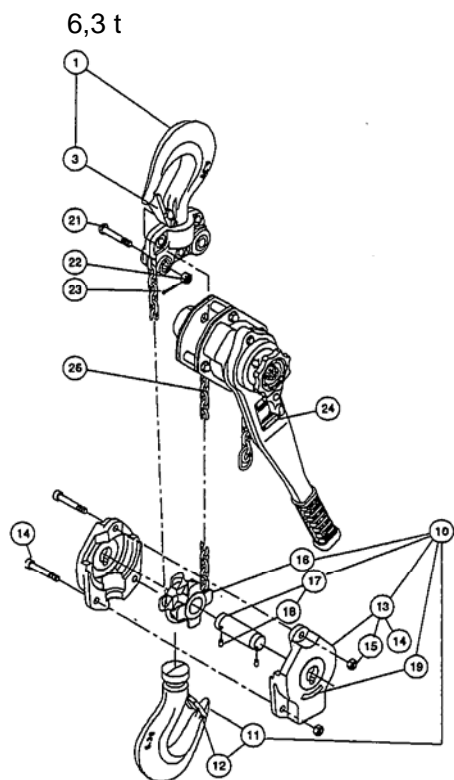
Ersatzteilliste

Für Hebezeuge mit maximaler Tragfähigkeit bis 3,2 t



Ausschließlich für 2,5 t & 3,2 t

Zusatzteile



Anmerkung:

Die Standardteile sind mit dem Hebezeugmodell LB032 (Tragfähigkeit 3,2 t) identisch.

Ersatzteilliste - Spareparts List Baureihe LB/ Modell L5

Modell Type	Last Load	Abb.-Nr. Draw.-No.	Bestell-Nr. Order-No.	Ersatzteil	Sparepart
LB	008	1	1001	Oberhaken Satz	Top Hook Set
LB	008	2	1071	Hakenmaulsicherung	Hook Latch
LB	008	3	163	Hakenbolzen	Top Pin
LB	008	4	1021	Unterhaken Satz	Bottom Hook Set
LB	008	5	1071	Hakenmaulsicherung	Hook Latch
LB	008	7	41	Kettenbolzen	Chain Pin
LB	008	8	49	Kronenmutter	Slotted Nut
LB	008	9	96	Splint	Split Pin
LB	008	10	5101	Rahmen A Baugruppe	Frame A Assembly
LB	008	11	806	Typenschild F	Name Plate F
LB	008	12	102	Rahmen B	Frame B
LB	008	13	5103	Getriebegehäuse	Gear Case
LB	008	14	181	Hutmutter	Domed Cap Nut
LB	008	15	182	Federring	Spring Washer
LB	008	16	111	Ritzelwelle	Pinion
LB	008	17	112	Getriebe #2	Gear #2
LB	008	19	116	Kettenritzel	Load Sheave
LB	008	20	161	Kettenführung	Chain Guide
LB	008	21	162	Abstreifer	Stripper
LB	008	22	155	Sperrklinke	Pawl
LB	008	23	158	Sperrklinkenfeder	Pawl Spring
LB	008	24	188	Sprengring	Snap Ring
LB	008	25	153	Bremsscheibe	Friction Disc
LB	008	26	151	Bremssplatte	Friction Plate
LB	008	27	152	Ratschenscheibe	Ratchet Disc
LB	008	28	154	Hülse	Bushing
LB	008	29	5214	Bremsabdeckung	Brake Cover
LB	008	30	281	Sechskantmutter	Hexagon Nut
LB	008	31	184	Hutmutter	Domed Cap Nut
LB	008	32	185	Federring	Spring Washer
LB	008	33	160	Druckplatte mit Innengewinde	Brake Plate with Female
LB	008	34	218	Wahlsperklinke	Select Pawl
LB	008	35	222	Federwelle	Spring Shaft
LB	008	36	223	Feder für Wahlschalter	Select Pawl Spring
LB	008	37	6211	Hebelbaugruppe	Lever Assembly
LB	008	38	1231	Griff	Grip
LB	008	39	232	Verbindungsschrauben	Binding Screws
LB	008	40	800	Typenschild	Name Plate
LB	008	42	221	Schraube	Hex Cap Screw
LB	008	43	207	Bremsfeder	Brake Spring
LB	008	44	203	Nockenführung	Cam Guide
LB	008	45	201	Kettenfreilauf-Knopf	Free Chain Knob
LB	008	46	810	Typenschild U	Name Plate U
LB	008	47	205	Kettenfreilauf-Feder	Idle Spring
LB	008	48	208	Federhalterung	Spring Holder
LB	008	49	183	Kronenmutter	Slotted Nut
LB	008	50	187	Splint	Split Pin
LB	008	52	841	je lfd. Meter Lastkette	Load Chain
LB	008	53	45	Kettenanschlagsglied	Chain Stopper Link
LB	008	54	931	Warnschild <CE> Deutschland	Warning Tag <CE> (Germany)

Ersatzteilliste - Spareparts List Baureihe LB/ Modell L5

Modell Type	Last Load	Abb.-Nr. Draw.-No.	Bestell-Nr. Order-No.	Ersatzteil	Sparepart
LB	010	1	1001	Oberhaken Satz	Top Hook Set
LB	010	2	1071	Hakenmaulsicherung	Hook Latch
LB	010	3	163	Hakenbolzen	Top Pin
LB	010	4	1021	Unterhaken Satz	Bottom Hook Set
LB	010	5	1071	Hakenmaulsicherung	Hook Latch
LB	010	7	41	Kettenbolzen	Chain Pin
LB	010	8	49	Kronenmutter	Slotted Nut
LB	010	9	96	Splint	Split Pin
LB	010	10	5101	Rahmen A Baugruppe	Frame A Assembly
LB	010	11	806	Typenschild F	Name Plate F
LB	010	12	102	Rahmen B	Frame B
LB	010	13	5103	Getriebegehäuse	Gear Case
LB	010	14	181	Hutmutter	Domed Cap Nut
LB	010	15	182	Federring	Spring Washer
LB	010	16	111	Ritzelwelle	Pinion
LB	010	17	112	Getriebe #2	Gear #2
LB	010	19	116	Kettenritzel	Load Sheave
LB	010	20	161	Kettenführung	Chain Guide
LB	010	21	162	Abstreifer	Stripper
LB	010	22	155	Sperrklinke	Pawl
LB	010	23	158	Sperrklinkenfeder	Pawl Spring
LB	010	24	188	Sprengring	Snap Ring
LB	010	25	153	Bremsscheibe	Friction Disc
LB	010	26	151	Bremssplatte	Friction Plate
LB	010	27	152	Ratschenscheibe	Ratchet Disc
LB	010	28	154	Hülse	Bushing
LB	010	29	5214	Bremsabdeckung	Brake Cover
LB	010	30	281	Sechskantmutter	Hexagon Nut
LB	010	31	184	Hutmutter	Domed Cap Nut
LB	010	32	185	Federring	Spring Washer
LB	010	33	160	Druckplatte mit Innengewinde	Brake Plate with Female
LB	010	34	218	Wahlsperrklinke	Select Pawl
LB	010	35	222	Federwelle	Spring Shaft
LB	010	36	223	Feder für Wahlschalter	Select Pawl Spring
LB	010	37	6211	Hebelbaugruppe	Lever Assembly
LB	010	38	1231	Griff	Grip
LB	010	39	232	Verbindungsschrauben	Binding Screws
LB	010	40	800	Typenschild	Name Plate
LB	010	42	221	Schraube	Hex Cap Screw
LB	010	43	207	Bremsfeder	Brake Spring
LB	010	44	203	Nockenführung	Cam Guide
LB	010	45	201	Kettenfreilauf-Knopf	Free Chain Knob
LB	010	46	810	Typenschild U	Name Plate U
LB	010	47	205	Kettenfreilauf-Feder	Idle Spring
LB	010	48	208	Federhalterung	Spring Holder
LB	010	49	183	Kronenmutter	Slotted Nut
LB	010	50	187	Splint	Split Pin
LB	010	52	841	je lfd. Meter Lastkette	Load Chain
LB	010	53	45	Kettenanschlagsglied	Chain Stopper Link
LB	010	54	931	Warnschild <CE> Deutschland	Warning Tag <CE> (Germany)

Ersatzteilliste - Spareparts List Baureihe LB/ Modell L5

Modell Type	Last Load	Abb.-Nr. Draw.-No.	Bestell-Nr. Order-No.	Ersatzteil	Sparepart
LB	016	1	1001	Oberhaken Satz	Top Hook Set
LB	016	2	1071	Hakenmaulsicherung	Hook Latch
LB	016	3	163	Hakenbolzen	Top Pin
LB	016	4	1021	Unterhaken Satz	Bottom Hook Set
LB	016	5	1071	Hakenmaulsicherung	Hook Latch
LB	016	7	41	Kettenbolzen	Chain Pin
LB	016	8	49	Kronenmutter	Slotted Nut
LB	016	9	96	Splint	Split Pin
LB	016	10	5101	Rahmen A Baugruppe	Frame A Assembly
LB	016	11	806	Typenschild F	Name Plate F
LB	016	12	102	Rahmen B	Frame B
LB	016	13	5103	Getriebegehäuse	Gear Case
LB	016	14	181	Hutmutter	Domed Cap Nut
LB	016	15	182	Federring	Spring Washer
LB	016	16	111	Ritzelwelle	Pinion
LB	016	17	112	Getriebe #2	Gear #2
LB	016	19	116	Kettenritzel	Load Sheave
LB	016	20	161	Kettenführung	Chain Guide
LB	016	21	162	Abstreifer	Stripper
LB	016	22	155	Sperrklinke	Pawl
LB	016	23	158	Sperrklinkenfeder	Pawl Spring
LB	016	24	188	Sprengring	Snap Ring
LB	016	25	153	Bremsscheibe	Friction Disc
LB	016	26	151	Bremssplatte	Friction Plate
LB	016	27	152	Ratschenscheibe	Ratchet Disc
LB	016	28	154	Hülse	Bushing
LB	016	29	5214	Bremsabdeckung	Brake Cover
LB	016	30	281	Sechskantmutter	Hexagon Nut
LB	016	31	184	Hutmutter	Domed Cap Nut
LB	016	32	185	Federring	Spring Washer
LB	016	33	160	Druckplatte mit Innengewinde	Brake Plate with Female
LB	016	34	218	Wahlsperklinke	Select Pawl
LB	016	35	222	Federwelle	Spring Shaft
LB	016	36	223	Feder für Wahlschalter	Select Pawl Spring
LB	016	37	6211	Hebelbaugruppe	Lever Assembly
LB	016	38	1231	Griff	Grip
LB	016	39	232	Verbindungsschrauben	Binding Screws
LB	016	40	800	Typenschild	Name Plate
LB	016	42	221	Schraube	Hex Cap Screw
LB	016	43	207	Bremsfeder	Brake Spring
LB	016	44	203	Nockenführung	Cam Guide
LB	016	45	201	Kettenfreilauf-Knopf	Free Chain Knob
LB	016	46	810	Typenschild U	Name Plate U
LB	016	47	205	Kettenfreilauf-Feder	Idle Spring
LB	016	48	208	Federhalterung	Spring Holder
LB	016	49	183	Kronenmutter	Slotted Nut
LB	016	50	187	Splint	Split Pin
LB	016	52	841	je lfd. Meter Lastkette	Load Chain
LB	016	53	45	Kettenanschlagsglied	Chain Stopper Link
LB	016	54	931	Warnschild <CE> Deutschland	Warning Tag <CE> (Germany)

Ersatzteilliste - Spareparts List Baureihe LB/ Modell L5

Modell Type	Last Load	Abb.-Nr. Draw.-No.	Bestell-Nr. Order-No.	Ersatzteil	Sparepart
LB	025	1	1001	Oberhaken Satz	Top Hook Set
LB	025	2	1071	Hakenmaulsicherung	Hook Latch
LB	025	3	163	Hakenbolzen	Top Pin
LB	025	4	1021	Unterhaken Satz	Bottom Hook Set
LB	025	5	1071	Hakenmaulsicherung	Hook Latch
LB	025	7	41	Kettenbolzen	Chain Pin
LB	025	8	49	Kronenmutter	Slotted Nut
LB	025	9	96	Splint	Split Pin
LB	025	10	5101	Rahmen A Baugruppe	Frame A Assembly
LB	025	11	806	Typenschild F	Name Plate F
LB	025	12	102	Rahmen B	Frame B
LB	025	13	5103	Getriebegehäuse	Gear Case
LB	025	14	181	Hutmutter	Domed Cap Nut
LB	025	15	182	Federring	Spring Washer
LB	025	16	111	Ritzelwelle	Pinion
LB	025	17	112	Getriebe #2	Gear #2
LB	025	18	114	Lastritzel	Load Gear
LB	025	19	116	Kettenritzel	Load Sheave
LB	025	20	161	Kettenführung	Chain Guide
LB	025	21	162	Abstreifer	Stripper
LB	025	22	155	Sperrklinke	Pawl
LB	025	23	158	Sperrklinkenfeder	Pawl Spring
LB	025	24	188	Sprengring	Snap Ring
LB	025	25	153	Bremsscheibe	Friction Disc
LB	025	26	151	Bremssplatte	Friction Plate
LB	025	27	152	Ratschenscheibe	Ratchet Disc
LB	025	28	154	Hülse	Bushing
LB	025	29	5214	Bremsabdeckung	Brake Cover
LB	025	30	281	Sechskantmutter	Hexagon Nut
LB	025	31	184	Hutmutter	Domed Cap Nut
LB	025	32	185	Federring	Spring Washer
LB	025	33	160	Druckplatte mit Innengewinde	Brake Plate with Female
LB	025	34	218	Wahlsperklinke	Select Pawl
LB	025	35	222	Federwelle	Spring Shaft
LB	025	36	223	Feder für Wahlschalter	Select Pawl Spring
LB	025	37	6211	Hebelbaugruppe	Lever Assembly
LB	025	38	1231	Griff	Grip
LB	025	39	232	Verbindungsschrauben	Binding Screws
LB	025	40	800	Typenschild	Name Plate
LB	025	42	221	Schraube	Hex Cap Screw
LB	025	43	207	Bremsfeder	Brake Spring
LB	025	44	203	Nockenführung	Cam Guide
LB	025	45	201	Kettenfreilauf-Knopf	Free Chain Knob
LB	025	46	810	Typenschild U	Name Plate U
LB	025	47	205	Kettenfreilauf-Feder	Idle Spring
LB	025	48	208	Federhalterung	Spring Holder
LB	025	49	183	Kronenmutter	Slotted Nut
LB	025	50	187	Splint	Split Pin
LB	025	52	841	je lfd. Meter Lastkette	Load Chain
LB	025	53	45	Kettenanschlagsglied	Chain Stopper Link
LB	025	54	931	Warnschild <CE> Deutschland	Warning Tag <CE> (Germany)

Ersatzteilliste - Spareparts List Baureihe LB/ Modell L5

Modell Type	Last Load	Abb.-Nr. Draw.-No.	Bestell-Nr. Order-No.	Ersatzteil	Sparepart
LB	032	1	1001	Oberhaken Satz	Top Hook Set
LB	032	2	1071	Hakenmaulsicherung	Hook Latch
LB	032	3	163	Hakenbolzen	Top Pin
LB	032	4	1021	Unterhaken Satz	Bottom Hook Set
LB	032	5	1071	Hakenmaulsicherung	Hook Latch
LB	032	7	41	Kettenbolzen	Chain Pin
LB	032	8	49	Kronenmutter	Slotted Nut
LB	032	9	96	Splint	Split Pin
LB	032	10	5101	Rahmen A Baugruppe	Frame A Assembly
LB	032	11	806	Typenschild F	Name Plate F
LB	032	12	102	Rahmen B	Frame B
LB	032	13	5103	Getriebegehäuse	Gear Case
LB	032	14	181	Hutmutter	Domed Cap Nut
LB	032	15	182	Federring	Spring Washer
LB	032	16	111	Ritzelwelle	Pinion
LB	032	17	112	Getriebe #2	Gear #2
LB	032	18	114	Lastritzel	Load Gear
LB	032	19	116	Kettenritzel	Load Sheave
LB	032	20	161	Kettenführung	Chain Guide
LB	032	21	162	Abstreifer	Stripper
LB	032	22	155	Sperrklinke	Pawl
LB	032	23	158	Sperrklinkenfeder	Pawl Spring
LB	032	24	188	Sprengring	Snap Ring
LB	032	25	153	Bremsscheibe	Friction Disc
LB	032	26	151	Bremssplatte	Friction Plate
LB	032	27	152	Ratschenscheibe	Ratchet Disc
LB	032	28	154	Hülse	Bushing
LB	032	29	5214	Bremsabdeckung	Brake Cover
LB	032	30	281	Sechskantmutter	Hexagon Nut
LB	032	31	184	Hutmutter	Domed Cap Nut
LB	032	32	185	Federring	Spring Washer
LB	032	33	160	Druckplatte mit Innengewinde	Brake Plate with Female
LB	032	34	218	Wahlsperrklinke	Select Pawl
LB	032	35	222	Federwelle	Spring Shaft
LB	032	36	223	Feder für Wahlschalter	Select Pawl Spring
LB	032	37	6211	Hebelbaugruppe	Lever Assembly
LB	032	38	1231	Griff	Grip
LB	032	39	232	Verbindungsschrauben	Binding Screws
LB	032	40	800	Typenschild	Name Plate
LB	032	42	221	Schraube	Screw
LB	032	43	207	Bremsfeder	Brake Spring
LB	032	44	203	Nockenführung	Cam Guide
LB	032	45	201	Kettenfreilauf-Knopf	Free Chain Knob
LB	032	46	810	Typenschild U	Name Plate U
LB	032	47	205	Kettenfreilauf-Feder	Idle Spring
LB	032	48	208	Federhalterung	Spring Holder
LB	032	49	183	Kronenmutter	Slotted Nut
LB	032	50	187	Splint	Split Pin
LB	032	52	841	je lfd. Meter Lastkette	Load Chain
LB	032	53	45	Kettenanschlagsglied	Chain Stopper Link
LB	032	54	931	Warnschild <CE> Deutschland	Warning Tag <CE> (Germany)

Ersatzteilliste - Spareparts List Baureihe LB/ Modell L5

Modell Type	Last Load	Abb.-Nr. Draw.-No.	Bestell-Nr. Order-No.	Ersatzteil	Sparepart
LB	063	1	1001	Oberhaken Satz	Top Hook Set
LB	063	3	1071	Hakenmaulsicherung	Hook Latch
LB	063	10	1021	Unterhaken Satz	Bottom Hook Set
LB	063	11	2001	Haken Baugruppe	Hook Assembly
LB	063	12	1071	Hakenmaulsicherung	Hook Latch
LB	063	13	1031	Unterhakenbügel Baugruppe	Bottom Hook Yoke Assembly
LB	063	14	81	Innensechskantbolzen	Socket Bolt
LB	063	15	82	Sechskantmutter	Hexagon Nut
LB	063	16	51	Freilaufritzel	Idel Sheave
LB	063	17	53	Bolzen	Shaft
LB	063	18	83	Achsenanschlagstift	Shaft Stopper Pin
LB	063	19	805	Typenschild C	Name Plate C
LB	063	21	41	Kettenbolzen	Chain Pin
LB	063	22	49	Kronenmutter	Slotted Nut
LB	063	23	96	Splint	Split Pin
LB	063	24	800	Typenschild	Name Plate
LB	063	26	841	je lfd. Meter Lastkette	Load Chain
LB	090	1	1001	Oberhaken Satz	Top Hook Set
LB	090	2	2001	Haken Baugruppe	Hook Assembly
LB	090	3	1071	Hakenmaulsicherung	Hook Latch
LB	090	4	2011	Oberhakenbügel A & B Baugruppe	Top Hook Yoke A&B Assy
LB	090	5	81	Innensechskantbolzen	Socket Bolt
LB	090	6	82	Sechskantmutter	Hexagon Nut
LB	090	7	51	Freilaufritzel	Idel Sheave
LB	090	8	53	Bolzen	Shaft
LB	090	9	83	Achsenanschlagstift	Shaft Stopper Pin
LB	090	10	1021	Unterhaken Satz	Bottom Hook Set
LB	090	11	2001	Haken Baugruppe	Hook Assembly
LB	090	12	1071	Hakenmaulsicherung	Hook Latch
LB	090	13	1031	Unterhakenbügel Baugruppe	Bottom Hook Yoke Assembly
LB	090	14	81	Innensechskantbolzen	Socket Bolt
LB	090	15	82	Sechskantmutter	Hexagon Nut
LB	090	16	51	Freilaufritzel	Idel Sheave
LB	090	17	53	Bolzen	Shaft
LB	090	18	83	Achsenanschlagstift	Shaft Stopper Pin
LB	090	21	41	Kettenbolzen	Chain Pin
LB	090	22	49	Kronenmutter	Slotted Nut
LB	090	23	96	Splint	Split Pin
LB	090	24	800	Typenschild	Name Plate
LB	090	26	841	je lfd. Meter Lastkette	Load Chain